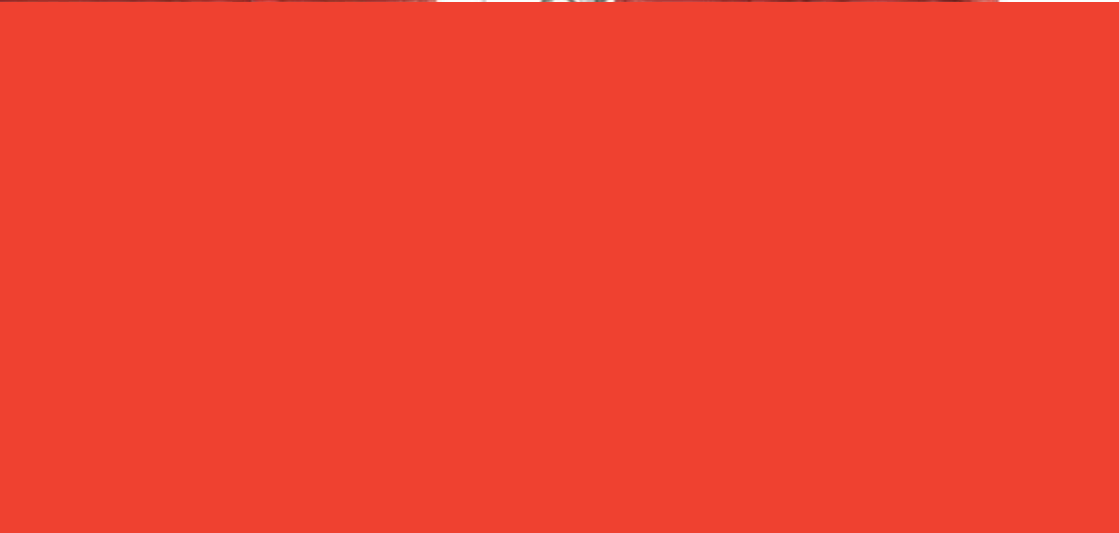


Požadavky na umístění, provedení
a zapojení měřicích souprav
u zákazníků a malých výroben
připojených k elektrické síti
nízkého napětí

platnost od 1. 4. 2011





Obsah

1. Úvod	2
2. Pojmy, definice, zkratky	3
3. Umístění odběratelských rozváděčů	4
4. Provedení elektroměrových rozváděčů	6
5. Vybavení elektroměrových rozváděčů	7
6. Zajištění elektroměrového rozváděče proti neoprávněné manipulaci	9
7. Standardní vybavení a zapojení elektroměrových rozváděčů	10
8. Dimenzování vodičů	13
9. Oznamovací povinnost	18
10. Požadavky na umístění, provedení a zapojení měřicích souprav u malých výroben připojených k elektrické síti NN	19
11. Základní typová schémata elektroměrových rozváděčů	25

1. Úvod

V souladu s platným zněním zákona č. 458/2000 Sb., o podmínkách podnikání a o výkonu státní správy v energetických odvětvích a o změně některých zákonů v platném znění (energetický zákon, dále jen EZ), vydává E.ON Distribuce, a.s., (dále jen ECD) jako držitel licence na distribuci a provozovatel distribuční sítě v rámci své působnosti technické požadavky na umístění, provedení a zapojení měřicích souprav u odběratelů a malých výroben připojovaných k distribučním sítím nízkého napětí.

ECD v rámci svého licencovaného území pověřil výkonem svého oprávnění v oblasti uplatňování technických podmínek pro připojování měřicích zařízení a jejich kontroly v odběrných místech společnost E.ON Česká republika, s.r.o., (dále pro účely tohoto materiálu jen E.ON).

Způsob umístění a zapojení měřicího zařízení musí být zákazníkem nebo jeho pověřeným zástupcem projednán s E.ON před započítáním elektroinstalačních prací.

Pokud není tato zásada dodržena a umístění, popř. zapojení měřicích zařízení je v rozporu s ustanovením těchto technických podmínek a platných ČSN, není povinností E.ON osadit měřicí soupravu a započít s dodávkou elektřiny. Přípojková skříň pro připojení objektu k distribuční síti je zajištěna distributorem E.ON a je jeho majetkem. Vlastní přípojkové skříňe nejsou povoleny.

Tento materiál je určen pro nově vybudovaná nebo rekonstruovaná odběrná místa. U nových nebo rekonstruovaných odběrných míst umístění měřicího zařízení stanoví provozovatel distribuční soustavy – E.ON. Za rekonstruovaná odběrná místa se nepovažují odběrná místa, kde došlo pouze k úpravám spojeným se změnou sazby za distribuci elektřiny nebo pouze ke změně rezervovaného příkonu, vyjádřené jmenovitou proudovou hodnotou hlavního jističe před elektroměrem.

Tento materiál odráží současný stav legislativy a technický stav prostředků měření, které se mohou během času měnit. Jeho platné znění najdete na internetových stránkách www.eon-distribuce.cz v sekci Distribuce elektřiny, podsekci Předpisy – Ostatní dokumenty. Všechny normy uvedené v materiálu jsou uvažovány v platném znění a edici.

2. Pojmy, definice, zkratky

Zkratky	
Zkratky	Význam zkratky
ECD	E.ON Distribuce, a.s.
E.ON	E.ON Česká republika, s.r.o.
ECE	E.ON Energie, a.s.
PDS	Provozovatel distribuční soustavy
DS	Distribuční soustava
NN	Nízké napětí
HDO	Hromadné dálkové ovládání (příp. i radiové tj. EFR)
MTP	Měřicí transformátor proudu
ČSN	Česká státní norma
PNE	Podniková norma energetiky
OM	Odběrné místo
TPM	Technické prostředky měření
6Q	Průběhové měření ve všech 6 složkách el. energie
HDV	Hlavní domovní vedení
ER	Elektroměrový rozváděč určený pro jeden nebo více elektroměrů a sazbových spínačů do odběru 160 A
Měření	Část elektroměrového rozváděče, která obsahuje přístroje pro měření a řízení spotřeby elektrické energie.
Měřicí souprava	Soubor zařízení (TPM) umožňujících sledování spotřeby elektrické energie v daném OM
Rozvodnice	Část elektroměrového rozváděče, která obsahuje přístroje pro jistištění rozvodu v zařízení u odběratele.
Elektroměrová deska	Deska lisovaná z izolantu, určená pro montáž jednoho elektroměru, je druhem části měření.
Prozatímní rozváděč	Slouží k odběru elektrické energie na přechodnou dobu, jeho provedení se řídí zvláštními předpisy a jeho užívání je časově omezeno.

3. Umístění odběratelských rozváděčů

- 3.1.** Měřicí zařízení se zásadně umísťuje do elektroměrových rozváděčů (dále jen ER) na elektroměrové desky nebo do společných rozváděčů s přístroji pro rozvod za elektroměrem. V tomto případě musí být rozváděč k tomuto účelu zkonstruován a typově schválen. Elektroměrová část a podružný rozváděč musí být konstrukčně i opticky odděleny. Každé odběrné místo musí být měřeno samostatným měřicím zařízením. Konkrétní umístění je vždy nutno projednat s provozovatelem distribuční soustavy před započítáním prací v rámci řízení o připojení.
- 3.2.** V bytových domech se ER umísťují přednostně v samostatném požárně odděleném a neuzamykatelném prostoru nebo na chodbě či na schodišti (nikoliv na rameni schodiště). Odbočení od hlavního domovního vedení je realizováno pro každé odběrné místo samostatnou odbočkou od hlavního domovního vedení.
- 3.3.** U rodinných domů (které nemají charakter vícebytových domů), garáží a rekreačních objektů se ER umísťují vně objektu na trvale veřejně přístupném, neuzamykatelném místě. Pokud bude objekt situován na nepřístupném pozemku, musí být ER umístěn na hranici pozemku do pilíře v oplocení, případně na hranici pozemku v místě veřejně přístupném z vnější strany pozemku. Měřicí zařízení (elektroměr) musí být osazeno co nejbližší místu připojení k DS a musí být dostatečně chráněno před vnějšími vlivy prostředí dle ČSN 33 2000-5-51. Otevírání dvírek ER pak musí být umožněno z vnější přístupné strany pozemku (min. 0,8m před skříní volný prostor) pomocí trnového klíče 6×6 mm s hloubkou otvoru pro trn min. 12 mm. Je nepřípustné uzamykat odběratelské rozváděče zámky.
- 3.4.** V zahrádkářských a chatových koloniích, v řadových garážích apod. je vhodné soustředit elektroměry pro několik odběratelů do jednoho skupinového ER, který je umístěn na veřejně přístupném, neuzamykatelném místě, instalovaném co nejbližší k místu napojení na distribuční síť NN. Umístění ER pro tyto objekty bude stanoveno ve stanovisku k žádosti o zřízení nového odběrného místa resp. zvýšení rezervovaného příkonu pro odběrné místo.
- 3.5.** Pro provozovny, obchody apod. se standardně elektroměrové rozváděče umísťují vně objektu na trvale veřejně přístupném místě s přístupností z veřejné strany, případně se umístění elektroměrových rozváděčů stanoví individuálně ve stanovisku k žádosti o připojení podle charakteru odběrného zařízení, přístupnosti měření a možného vzniku škod při zásahu do zařízení nepovolanou osobou. Standardně se ER umísťují vně objektu na trvale veřejně přístupném místě.

- 3.6.** Způsob připojení a umístění měření odběru elektřiny u atypických případů určují pracovníci E.ON.
- 3.7.** Elektroměry se nesmějí montovat do společných skříní nebo výklenků s plynoměry viz ČSN 33 2130.
- 3.8.** Před ER (přede dveřmi rozváděče) musí být volný prostor o hloubce minimálně 800 mm s rovnou podlahou nebo definitivně upraveným vodorovným terénem. Střed elektroměru má být ve výšce 1000 - 1700 mm od definitivně upravené plochy nebo terénu. V technicky odůvodněných případech (např. je-li více elektroměrů nad sebou) mohou být středy elektroměrů ve výšce 700 - 1700 mm od definitivně upravené plochy nebo terénu.
- 3.9.** Při umístění elektroměrového rozváděče v oplocení, ve zdi nebo v pilíři, mohou být středy elektroměrů a sazbových spínačů níže než 1000 mm. Spodní hrana ER musí být minimálně 600 mm nad úrovní definitivně upraveného terénu.

4. Provedení elektroměrových rozváděčů

- 4.1.** Veškerá měřicí místa definovaná v tomto materiálu musí být provedena v soustavě dle ČSN 33 2000-1:
- TN-C (přívod), TN-C případně TN-C-S (vývod) nebo
 - TT - přívod i vývod
- Třífázové elektroměry musí být připojeny na správný sled fází (L1, L2, L3).
- 4.2.** Provedení ER musí splňovat bezpečnostní předpisy dané ČSN, zvláště pak opatření k zajištění ochrany před úrazem elektrickým proudem a musí mít vhodnou protikorozní ochranu. Pro připojení odběrného místa ze sítě E.ON smí být použit jen ER, který je ve shodě s příslušnými normami, je vybaven dokumentací dle zákona č. 102/ 2001 Sb. (v platném znění) a musí být k němu vydáno prohlášení o shodě dle zákona č. 22/1997 Sb. (v platném znění).
- 4.3.** Pro přímé měření je možné použít typizované lisované elektroměrové desky podle ČSN 35 7020. Pro jednofázové elektroměry se povolují desky s rozměrem 225×300 mm, pro třífázové elektroměry desky s rozměrem 450×450 mm.
- 4.4.** Pro montáž elektroměrů a sazbových spínačů (přijímačů HDO) musí být připraveno v rozváděči místo o rozměrech minimálně (v mm):

Potřebná místa pro elektroměry a spínače			
Zkratky	šířka	výška	hloubka
Elektroměr jednofázový	180	300	160
Elektroměr třífázový	200	400	160
Sazbový spínač (přijímač HDO)	180	300	160

- 4.5.** ER musí být z hlediska bezpečnosti připraveny pro montáž starších měřidel v provedení třídy ochrany I (viz příklady zapojení). V případě montáže měřidel v provedení třídy ochrany II se ochranný vodič nepřipojí.
- 4.6.** ER mohou být součástí kombinovaných pilířů (elektro+plyn+ER). ER a plynová přípojka musí být plynotěsně odděleny. Přípojková skříň v této sestavě musí být v provedení dle standardu E.ON. Kombinovaný pilíř musí být schválen před započítáním všech prací odpovědným pracovníkem E.ON. Standardně se kombinované pilíře umísťují vně objektu na trvale veřejně přístupném, neuzamykatelném místě s přístupností z veřejné strany.

5. Vybavení elektroměrových rozváděčů

5.1. V ER, v části určené pro osazení měřicího zařízení, je povoleno umístit pouze přístroje pro obchodní měření spotřeby a operativní nebo programové řízení třífázového nebo jednofázového odběru.

Přístroje, které hradí odběratel a jsou jeho majetkem:

- hlavní jistič před elektroměrem,
- proudový chránič – standardně v sítích TT a ve zvláště odůvodněných případech a po předchozím odsouhlasení E.ON i v síti TN,
- jistič sazbového spínače,
- svorkovnice vodičů PEN (pro síť TN), samostatné svorkovnice vodičů PE a N (pro síť TT),
- svorkovnice pro vodiče HDV,
- měřicí transformátory proudu, zkušební svorkovnice.

Přístroje, které zajišťuje E.ON a jsou jeho majetkem:

- elektroměr,
- sazbový spínač (přijímač HDO),
- případně další příslušenství sloužící pro účely obchodního měření.

5.2. Přístroje pro rozvod za elektroměrem, spínací přístroje, pomocná relé a stykače pro ovládání obvodů jednotlivých elektrických spotřebičů pro vytápění a ohřev teplé užitkové vody musí být instalovány mimo ER (část měření). Nejčastěji jsou instalovány v samostatném podružném rozváděči (rozvodnici), nebo ve společném ER prostorově odděleny od části měření.

5.3. Elektroměrový rozváděč musí být uzavíratelný, dveře rozváděče budou vybaveny typizovanými rozváděčovými zámky na trnový klíč 6×6 mm, s hloubkou otvoru pro trn min. 12 mm. Je nepřípustné uzamykat odběratelské rozváděče zámky.

5.4. Rozváděče a měřicí místa s elektroměrovou deskou musí být v provedení, které vyhovuje vnějším vlivům dle ČSN 33 2000-1, působící v daném prostoru. Elektroměrové rozváděče a elektrorozvodná jádra s dveřmi, po jejichž otevření nejsou přístupné živé části, musí mít po uzavření dveří krytí alespoň IP 40 v normálních prostorách a IP 43 ve venkovních prostorách. Pro venkovní elektroměrové rozváděče po otevření dveří musí mít krytí alespoň IP 20, při zavřených dveřích je předepsané krytí IP 44.

5.5. Elektroměrový rozváděč musí umožnit snadnou montáž elektroměrů a sazbových spínačů (přijímačů HDO). Rozváděče budou vybaveny posuvnými upevňovacími šrouby zajištěnými proti otáčení a vypadnutí. Šrouby a matice musí mít vhodnou protikorozní ochranu.

- 5.6.** Umístění přepětové ochrany se standardně provede mimo elektroměrový rozváděč v měřené části. Umisťovat přepětové ochrany typu T1 (dříve „B“) v neměřené části elektrické instalace je možné pouze ve výjimečných případech na základě souhlasu pověřeného pracovníka E.ON a je-li to nezbytně nutné k realizaci celkové koncepce zón bleskové ochrany v celém objektu (podrobněji viz 8.6).
- 5.7.** Provedení části měření elektroměrového rozváděče bude takové, aby elektroměr a sazbový spínač nebyly zakryty krytem.

6. Zajištění elektroměrového rozváděče proti neoprávněné manipulaci

- 6.1.** Elektroměrový rozváděč je zajištěn proti neoprávněné manipulaci v neměřených částech předepsanou plombou. Plombování provede příslušný pracovník E.ON, popřípadě pověřená třetí osoba.
- 6.2.** Porušení plomb, nezbytné pro provádění elektroinstalačních a revizních prací, musí být předem prokazatelně oznámeno na Středisko služeb zákazníkům (telefonicky, mailem, písemně). Nesmí být porušené cejchovní plomby elektroměru a přijímače HDO. Stejným způsobem musí být oznámeno i ukončení prací a porušení plomb při odstraňování havárií přístrojů v neměřeném rozvodu.
- 6.3.** V elektroměrovém rozváděči musí být připraveny k zaplombování následující přístroje:
- přívod a vývod jističe před elektroměrem, popř. i svorkovnice odbočky od hlavního domovního vedení,
 - přívod a vývod proudového chrániče, pokud je před elektroměrem zapojen,
 - přívod, vývod a zapnutá poloha jističe sazbového spínače,
 - svorkovnice vodičů PEN, popř. svorkovnice vodičů PE a N,
 - svorkovnice pro vodiče HDV,
 - u nepřímého měření zkušební svorkovnice a svorkovnice s měřicími transformátory proudu,
 - ostatní části rozvodů, kudy prochází neměřená instalace.

Kryt elektroměru je zaplombován cejchovními plombami, pracovník E.ON, případně pověřený pracovník provádějící práce v elektroměrovém rozváděči zaplombuje kromě vyjmenovaných přístrojů a částí také svorkovnici elektroměru a sazbového spínače (přijímače HDO).

- 6.4.** Pro přímé měření je možné použít i typizované lisované elektroměrové desky. K upevnění desky musí být použit upevňovací šroub pod krytem svorkovnice elektroměru. Pro umístění ostatních přístrojů odběratele se mohou použít přístrojové desky. V případě umístění hlavního jističe, chrániče či ochranné svorkovnice na přístrojové desce musí být upevňovací šrouby těchto přístrojových desek uzpůsobeny pro zaplombování, a to nejméně dva na jednu přístrojovou desku, diagonálně umístěné.
- 6.5.** Je vhodné umístit hlavní jistič, proudový chránič (je-li použit) a jistič sazbového přijímače pod společný plombovatelný kryt.

7. Standardní vybavení a zapojení elektroměrových rozváděčů

7.1. Hlavní jistič před elektroměrem

Před elektroměr se musí osadit hlavní jistič odpovídající technickým normám ČSN EN 60898 anebo ČSN EN 60947 s vypínací charakteristikou B se stejným počtem pólů, jako má elektroměr fází. Hlavní jistič před elektroměrem je jisticí zařízení odběratele, které svou funkcí omezuje výši rezervovaného příkonu v daném odběrném místě. Proudovou hodnotu jističe před elektroměrem je nutno dimenzovat podle soudobého příkonu odběrného místa. Jistič musí být umístěn ve svislé poloze, tedy aby pohyb ovládací páčky jističe byl nahoru a dolů a páčka byla v zapnuté poloze nahoře.

V případech, kdy je v odběrném místě připojen spotřebič s velkým rozběhovým (záběrným) proudem, je možné po předchozím písemném odsouhlasení ve stanovisku k žádosti o připojení pracovníkem E.ON použít hlavní jistič s vypínací charakteristikou C. V odůvodněných zcela výjimečných případech může být povolen jistič s vypínací charakteristikou D.

Normalizovaná řada proudových hodnot jističů:

10, 13, 16, 20, 25, 32, 40, 50, 63, 80 A – přímé měření

100, 125, 160, 200, 250, 315, 400, 500, 630, 800, 1000 A – nepřímé měření

Použití pojistek, pojistkových odpínačů a sdružených jističů s proudovými chrániči není povoleno.

Pokud použije odběratel jako hlavní jistič před elektroměrem jistič s nastavitelnou tepelnou spouští, musí být tato konstrukčně upravena tak, aby bylo možné nastavení spouště řádně zaplombovat a aby byla v poloze nastavení výrobcem jasně definována hodnota nastaveného proudu. Elektronická spoušť hlavního jističe musí mít nastavenou charakteristiku B ($3 \div 5 I_n$) a takto nastavená musí být zaplombována. Při nedodržení těchto podmínek bude pro stanovení sazby uvažována maximální nastavitelná hodnota. Jisticí prvek musí být již z výroby opatřen nezáměnným označením jmenovité hodnoty proudu (např. barva ovládací páčky, odpovídající hodnotě jištění, barevný terčík na jističi apod.) a jeho vypínací charakteristikou.

7.2. Jistič sazbového spínače

Sazbový spínač (příjímač HDO) u dvoutarifního měření musí být jištěn proti přetížení jističem o hodnotě jmenovitého proudu 2 A. Jistič musí být možno zaplombovat v zapnuté poloze. Jistič musí být umístěn ve svislé poloze, tedy aby pohyb ovládací páčky jističe byl nahoru a dolů a páčka byla v zapnuté poloze nahoře.

Napájení sazbové cívky elektroměru se standardně připojuje na vstupní pomocnou svorku fáze L1 elektroměru. V případě, že není vyvedena na elektroměru pomocná svorka fáze L1, je napájení realizováno ze svorky hlavního jističe.

7.3. Zapojení elektroměrového rozváděče

U třífázových elektroměrů musí být dodržen správný sled fází (L1, L2, L3). Elektroměr musí být připojen na přívodní fáze ve sledu L1, L2, L3 z levé strany. V sítích TN se pro ochranu při poruše (před dotykem neživých částí) použije automatické odpojení od zdroje nadproudovým jisticím prvkem – jističem.

Při použití jističe se vodič PEN nerozděluje v elektroměrovém rozváděči v části měření. Rozdělení na ochranný (PE) a střední (N) vodič se provede až v podružném rozváděči.

Ve výjimečných případech možnost využití proudového chrániče v neměřené části ER a požadavky na provedení ER stanovuje odpovědný pracovník E.ON ve stanovisku k připojení.

V sítích TT se použije ochrana před nebezpečným dotykem neživých částí ER automatickým odpojením od zdroje nadproudovým jisticím prvkem (jističem) a doplňková ochrana se realizuje pomocí proudového chrániče. Pokud je u oceloplechového rozváděče použita v síti TT ochrana automatickým odpojením od zdroje proudovým chráničem, musí být přívod do proudového chrániče proveden ve dvojité izolaci např. použitím izolačních návlaků.

Technické podmínky připojení tepelných čerpadel včetně podmínek a požadavků na umístění a provedení měřicích souprav stanovuje ve stanovisku k žádosti o připojení odpovědný pracovník E.ON.

7.4. Sazbový spínač (přijímač HDO)

Ke každému dvoutarifnímu elektroměru musí být osazen samostatný sazbový spínač (přijímač HDO). Skupinové ovládání více odběrů není u nových a rekonstruovaných odběrných míst povoleno.

V systémech s blokováním ohřevu TUV, akumulačního nebo přímotopného vytápění jsou silové obvody těchto soustav ovládány výkonovými stykači. Sazbový spínač přes své spínací kontakty řídí příslušnou cívku stykače. Ovládací obvod (spínací kontakty sazbového spínače a ovládací cívky daného stykače) budou jištěny jističem o jmenovité hodnotě obvykle do 2 A, a to pro každý stykač (ovládací obvod) zvlášť.

7.5. Měřicí transformátory proudu (MTP)

Elektroměry pro přímé měření se osazují pouze do 80 A (včetně) jmenovitého proudu hlavního jističe. Pro měření nad 80 A jmenovitého proudu hlavního jističe je nutné použít nepřímé měření s úředně ověřenými měřicími transformátory proudu (MTP).

MTP musí odpovídat třídě přesnosti 0,5 S, jmenovitý sekundární proud musí být 5 A, jmenovitá zátěž měřicích transformátorů min. 10 VA. Lze použít pouze MTP schválené k používání na území České republiky a úředně ověřené autorizovaným metrologickým střediskem.

Jmenovitý primární proud měřicích transformátorů proudu se při návrhu vybere z následující řady:

100, 125, 150, 200, 250, 300, 400, 500, 600, 750, 1000 A.

Volí se proud odpovídající jmenovitému proudu hlavního jističe nebo proud nejbližší vyšší.

Elektroměr musí být zapojen na zkušební svorkovnici schválenou pro použití v E.ON. Svorkovnice musí být namontována tak, aby napěťové propojky po povolení šroubů vlastní vahou rozpojily napěťové obvody. Napěťové obvody nepřímého měření jsou jištěny pouze hlavním jističem.

Stanovení způsobu měření, primárního proudu MTP apod. bude uvedeno ve stanovisku k žádosti o zřízení nového odběrného místa.

8. Dimenzování vodičů

8.1. Přímé měření

Přívod a vývod z elektroměru bude proveden plným vodičem Cu o minimálním průřezu 6 mm². Do elektroměru lze připojit vodič o max. průřezu 16 mm². Svorka středního vodiče elektroměru se propojí se svorkovnicí N nebo svorkovnicí PEN plným vodičem Cu o min. průřezu 6 mm². Ochranné propojení elektroměru se svorkovnicí PEN se proveden plným vodičem Cu o min. průřezu 6 mm². U nových ER se nepřípouští použití slané vodičů. U stávajícího odběrného místa, kde jsou použity slané vodiče, musí být zakončeny lisovacími dutinkami.

Obvody sazbového spínače (přijímače HDO) se propojují plným vodičem Cu o průřezu 1,5 mm².

Ovládací vodiče, kterými je připojená elektroměrová měřicí souprava, musí být trvale a nezaměnitelně označeny nálečkami dle následující tabulky.

Označení ovládacích vodičů	
Název zařízení	Označení vodiče
Stykač ohřevu teplé užitkové vody	TUV
Stykač přímotopného vytápění	PV
Stykač akumulárního vytápění	AKU
Stykač tepelného čerpadla	TC
Tarif (cívka elektroměru)	TAR

Přívodní a vývodové vodiče odběratelského rozváděče musí být trvale označené nálečkami s popisem před připojením následovně:

Označení přívodních a vývodových vodičů	
Název vodiče	Označení vodiče
Přívod do elektroměru	L1P, L2P, L3P
Vývod z elektroměru	L10, L20, L30
Střední vodič	N

Barevné značení vodičů musí být následující:

Barevné značení vodičů	
Název vodiče	Barva izolace
Fázový vodič 1. fáze (L1)	hnědá
Fázový vodič 2. fáze (L2)	černá
Fázový vodič 3. fáze (L3)	šedá
Společný ochranný a střední vodič (PEN)	žlutozelený
Ochranný vodič (PE)	žlutozelený
Střední vodič (N)	světlemodrý

Pro barevné značení fázových vodičů lze použít i kombinaci 3 stejných barev. Vodiče musí být nezáměnně označeny.

8.2. Nepřímé měření

Spojovací vedení lze provést pouze plnými vodiči, a to jednožilovými izolovanými vodiči uloženými v trubce (žlabu) nebo kabelem s příslušným počtem vodičů o daném průřezu, materiálu a barevným označením jednotlivých žil.

Připojování měřících transformátorů (minimální průřez vodičů):

Měřicí okruh	Připojování měřících transformátorů		
	do 5 m délky	do 20 m délky	do 60 m délky
Proudové okruhy	2,5 mm ² Cu	4,0 mm ² Cu	6,0 mm ² Cu
Napěťové okruhy	1,5 mm ² Cu	2,5 mm ² Cu	4 mm ² Cu

Pokud by odběratel požadoval vzdálenost větší než 60 m, musí být projednána s pracovníkem E.ON, odpovědným za vyřizování žádosti o připojení.

Pokud není elektroměr v jedné skříni s MTP, propojí se kabelem CYKY 7C×4 se zkušební svorkovnicí umístěnou v odběratelském rozváděči. Lze také použít tři kabely CYKY 3C×4. Napětí se přivede do zkušební svorkovnice kabelem CYKY 5C×2,5 (zapojí se 4 vodiče). Žlutozelený vodič se nezapojuje. Připojení napěťových obvodů se provede v zaplombované části odběratelského rozváděče za hlavním jističem co nejbliže u MTP.

Kabely se vedou bez přerušování od MTP a místa připojení napětí do zkušební svorkovnice.

Vstupní (primární) připojovací svorky MTP se označují P1, P2, svorky výstupní (sekundární) se označují S1, S2.

Označení začátků a konců vodičů (mezi MTP a zkušební svorkovnicí):

Označení začátků a konců vodičů	
Vodič	Označení vodiče
Přívod do elektroměru L1, L2, L3	L1S1, L2S1, L3S1
Vývod z elektroměru L1, L2, L3	L1S2, L2S2, L3S2
Napěťové přívody	L1N, L2N, L3N
Střední vodič	N

Obvody pro řízení sazby se propojují vodičem Cu stejného průřezu jako napěťové obvody elektroměru. Obvod pro napájení optopřevodníku bude propojen Cu vodičem červené barvy o průřezu 1,5 mm².

Označování vodičů je stejné jako u přímého měření.

Pozn.: Pokud je elektroměr umístěn na pohyblivých dveřích, musí být přívody k elektroměru, sazbovému spínači či relé provedeny slaněnými vodiči ukončenými lisovací dutinkou.

8.3. Hlavní domovní vedení

Hlavní domovní vedení je elektrické vedení od přípojkové skříně až k odbočce k poslednímu elektroměru. HDV začíná na výstupních svorkách v přípojkové skříně a je majetkem odběratele. V budovách s nejvýše třemi odběrateli není nutné HDV a odbočky k elektroměrům lze provést přímo z přípojkové skříně. V bytových domech a objektech občanské výstavby, kde je to vhodné, se zřizuje více hlavních domovních vedení viz ČSN 33 2130. HDV musí být provedeno v soustavě TN-C co nejkratší cestou takovým způsobem, aby byl ztížen neoprávněný odběr elektřiny. Provedení HDV musí být vodiči se stejným průřezem po celé délce vedení bez přerušení s výjimkou odbočení k elektroměrům. HDV musí být provedeno tak, aby jeho výměna byla možná bez stavebních zásahů - např. v ochranných trubkách, kanálech, dutinách konstrukcí apod.

Průřez HDV se dle ČSN 33 2130 a ČSN 33 2000-4-43 volí s ohledem na očekávané zatížení. Jednofázové odbočky k měřicím zařízením (elektroměrům) lze provést u zařízení do soudobého příkonu 5,5 kW. Pro bytové objekty (byty) se provádějí zásadně trojfázové odbočky. Minimální průřezy pro HDV jsou 4 x 10 mm² Cu nebo 4 x 16 mm² Al.

8.4. Neměřené odběry

Neměřený odběr je možné provést jen v případech, kde není technicko-ekonomicky možné odběr řádně měřit měřicím zařízením E.ON a jehož celkový instalovaný příkon v odběrném místě nepřesáhne 1 kW a odběr elektřiny je nepatrný anebo provoz výjimečný (např. jízdenkové či telefonní automaty, hlásiče, poplachové sirény a podobná zařízení).

Odběry trvalého charakteru s výkonem nad 0,2 kW je nutné měřit jako standardní odběrná místa (anténní zesilovače, zesilovací stanice kabelové televize apod.).

Připojení neměřeného odběru se provede přes hlavní jistič hodnoty do 6 A (včetně), s vypínací charakteristikou B.

Způsob připojení neměřeného odběru určí odpovědní pracovníci E.ON.

V budovách, které mají charakter bytových domů, kde je již instalováno měření v odběratelských rozváděcích, nebo v budovách občanské vybavenosti, kde jsou stávající elektroměry soustředěny do jednoho místa (např. energetické centrum, rozvodna NN apod.), se napojení neměřeného odběru přednostně provede z neměřených míst těchto rozváděčů, které musí být uzpůsobeny pro zaplombování. Jistič neměřeného odběru bude umístěn ve společném prostoru s hlavními jističi stávajících elektroměrů.

Tam, kde není možné provést připojení ze stávajícího odběratelského rozváděče, se provede připojení neměřeného odběru z přípojkové skříně jednotlivých odběrných míst v souladu s příslušnými ČSN. Jistič se v těchto případech umísťuje v samostatné skříně k tomuto účelu připravené, uzavřené typizovaným zámekem a řádně uzpůsobené k zaplombování. Umístění skříně s jističem musí být co nejbližší přípojkové skříně, ze které je napojená.

Rozváděč neměřeného odběru bude zajištěn proti neoprávněné manipulaci předepsanou plombou. Plombování provede příslušný pracovník E.ON, případně pověřený pracovník.

Jistič a vývodové vodiče v přípojkové skříně musí být označeny nápisem „Neměřený odběr“, číslem odběrného místa a typem tohoto odběru (např. hlásič policie, poplachová siréna, telefonní automat, společná anténa atd.).

8.5. Prozatímní odběry

Připojení prozatímního odběrného místa musí být provedeno technicky odpovídajícím elektroměrovým rozváděčem, který bude umístěn vně objektu na trvale veřejně přístupném místě, tedy bude přístupný i v době nepřítomnosti odběratele. Rozváděč musí být řešen tak, aby měřicí souprava (elektroměr) byla trvale přístupná pracovníkům provádějícím odečet, kontrolu či výměnu měřicího zařízení. Otevírání dvířek elektroměrového rozváděče proto musí být umožněno z vnější přístupné strany pozemku pomocí trnového klíče 6×6 mm s hloubkou otvoru pro trn min. 12 mm. Je nepřípustné uzamykat prozatímní elektroměrové rozváděče zámky. Místo připojení k DS určuje odpovědný pracovník E.ON. Celková délka přípojovacího vedení od místa napojení na distribuční síť k prozatímnímu elektroměrovému rozváděči musí být co nejkratší, nejvíce však 15 metrů při připojení z venkovního vedení a 5 m z kabelového vedení. Delší vedení lze připojit pouze v odůvodněných případech a po předchozím odsouhlasení odpovědným pracovníkem E.ON. Za bezpečný stav prozatímního zařízení od jeho připojení do odpojení zodpovídá jeho provozovatel.

Každý prozatímní elektroměrový rozváděč musí být vybaven uzamykatelným hlavním vypínačem ve vypnutém stavu, kterým je možné celé prozatímní odběrné místo odpojit od napětí. Hlavní vypínač musí být volně přístupný bez použití nástroje.

Umístění a provedení prozatímního elektroměrového rozváděče musí být takové, aby bylo možné elektroměr namontovat a provozovat jen ve svislé poloze.

Stupeň krytí prozatímního elektroměrového rozváděče musí být nejméně IP 44, jsou-li všechny dveře uzavřeny a je-li vybaven všemi odnímatelnými kryty a ovládacími panely.

Elektroměrový prozatímní rozváděč s nainstalovanými zásuvkami musí být chráněn proudovým chráničem, jehož vybavovací proud nepřesahuje 30 mA. Proudový chránič plní pouze funkci ochrany před nebezpečným dotykem, a proto musí mít odběrné zařízení předřazeno odpovídající jističení.

Prozatímní rozváděč je zajištěn proti neoprávněné manipulaci v neměřených částech předepsanou plombou. Plombování provede příslušný pracovník E.ON, případně pověřený pracovník.

Revize prozatímního elektroměrového rozváděče nesmí být starší 6 měsíců od data, kdy je prozatímní přípojka zřizována. Prozatímní zařízení podléhají dle čl. 3.6 ČSN 33 1500, popř. změna Z3 v ČSN 33 1500 – příloha 2, povinnosti provádění pravidelných revizí po uplynutí 6 měsíců pro stavební rozváděče (lhůty příslušné prozatímním zařízením stavenišť) nebo po uplynutí 12 měsíců pro pojízdné převozní prostředky.

Přívodní vedení musí být vhodně chráněno proti mechanickému poškození, a to v souladu s ČSN 34 1090. Prozatímní elektroměrový rozváděč musí být proveden v souladu s příslušnými ČSN.

8.6. Přepětové ochrany odběrného zařízení

Požadavek na umístění přepětové ochrany v neměřené části odběrného zařízení musí být vždy projednán s odpovědným pracovníkem E.ON před započítím elektroinstalačních prací, tedy ve fázi přípravy projektové dokumentace. Přepětové ochrany ve vlastnictví odběratele jsou součástí odběrného zařízení a standardně se umísťují do měřené části zařízení odběratele.

Přepětové ochrany se umísťují dle těchto základních zásad:

- a) Přednostně se přepětová ochrana umísťuje do měřené části odběrného zařízení,
- b) Umísťovat přepětové ochrany třídy T1 v neměřené části elektrické instalace objektu je možné jen tehdy, je-li to nezbytně nutné k realizaci koncepce zón bleskové ochrany. Přitom je vhodné realizovat kompletní přepětovou ochranu objektu, to znamená zřídit vnější ochranu před bleskem (podle ČSN EN 62305) a vnitřní vícestupňovou ochranu před přepětím. Umístění a provedení přepětové ochrany v neměřené části musí být projednáno s odpovědným pracovníkem E.ON před započatím elektroinstalačních prací.

Přepětová ochrana nesmí být umístěna v ER. Svodič přepětí bude umístěn v samostatné skříni. Ve velmi ojedinělých a odůvodněných případech lze umístit po předchozím projednání s odpovědným pracovníkem E.ON i do přípojkové skříně (při splnění požadavků na skříň - viz PNE 33 0000-5).

Před elektroměrem lze použít pouze svodiče přepětí typu T1, které obsahují jiskřiště nebo sériově řazené jiskřiště a varistor, doplněné o předřazené pojistky. Nelze osadit svodiče varistorové nebo paralelně řazené jiskřiště a varistor.

Místo montáže v neměřené části instalace bude zabezpečené proti neoprávněné manipulaci předepsanou plombou. Podrobnosti stanovuje PNE 33 0000-5. Skříň s omezovači přepětí musí být připravena pro zaplombování a musí splňovat předepsané krytí IP 44.

Lze použít pouze svodiče přepětí, skříně a ER s odpovídajícím schválením pro tento účel a vyhovující zákonu č. 22/1997 Sb. v platném znění a souvisejícím předpisům.

9. Oznamovací povinnost

Porušení plomb, nezbytné pro provádění elektroinstalačních a revizních prací, musí být předem prokazatelně oznámeno na Středisko služeb zákazníkům (telefonicky, mailem, písemně). Stejným způsobem musí být oznámeno i ukončení prací a porušení plomb při odstraňování havárií přístrojů v neměřeném rozvodu. Opětovné zaplombování se řídí podle platného ceníku.

Osvození z platby je u plombování OM v souvislosti s prováděnými povinnými revizemi elektroinstalace HDV nebo při poruše hlavního jističe.

10. Požadavky na umístění, provedení a zapojení měřicích souprav u malých výroben připojených k elektrické síti NN

10.1. Úvod

Energetický zákon č. 458/2000 Sb. ve znění pozdějších předpisů definuje dle § 31 tyto typy obnovitelných zdrojů, jimiž se rozumí obnovitelné nefosilní přírodní zdroje energie jako: energie větru, energie slunečního záření, geotermální energie, energie vody, energie půdy, energie vzduchu, energie biomasy, energie skládkového plynu, energie kalového plynu a energie bioplynu.

Tento dokument stanovuje jednotné požadavky ECD na umístění, provedení a zapojení měřicích souprav u nových nebo rekonstruovaných míst výrobců elektrické energie na hladině NN dle vyhlášky 82/2011 Sb. ve znění pozdějších předpisů. Kromě níže uvedených požadavků musí měřicí soupravy odpovídat právním předpisům a ustanovením technických norem.

Způsoby dodávky elektrické energie z obnovitelných zdrojů do distribuční sítě:

- a) výrobce dodá celou vyrobenou energii do sítě,
- b) výrobce dodává do sítě pouze přebytky a část vyrobené energie sám spotřebovává.

10.2. Měření – obecné požadavky

Elektřina je účtována na základě údajů měřicího zařízení ve vlastnictví PDS. Pro měření elektřiny jsou zavazující příslušná ustanovení zákona 458/2000 Sb. ve znění pozdějších předpisů – tzv. energetický zákon a vyhlášky č. 82/2011 Sb. ve znění pozdějších předpisů, kterou se stanoví podrobnosti měření elektřiny a předávání technických údajů.

Měření v DS zajišťuje PDS. Výrobci jsou povinni na svůj náklad upravit předávací místo nebo odběrné místo pro instalaci měřicího zařízení v souladu s připojovacími podmínkami na základě vyjádření PDS. PDS má právo jednotlivé části měřicího zařízení zajistit proti neoprávněné manipulaci. Výrobci jsou povinni umožnit PDS přístup k měřicímu zařízení za účelem provedení kontroly, odečtu, údržby, výměny i odebrání měřicího zařízení a umístit měřicí zařízení tak, aby bylo trvale přístupné z vnější strany (z veřejného prostranství) i bez přítomnosti odběratele.

PDS zajišťuje na náklady výrobce instalaci vlastního měřicího zařízení a na svůj náklad zajišťuje údržbu a pravidelné ověřování správnosti měření.

Měření se zjišťuje množství dodané nebo odebrané činné nebo jalové elektřiny.

Za účelem zajišťování měření elektřiny jsou předávací místa vybavena měřením dle vyhlášky č. 82/2011Sb. ve znění pozdějších předpisů.

10.3. Umístění ER

ER se umísťuje na trvale prístupném mieste z verejného prostranstvá i v dobe neprítomnosti odberateľa, na hranici pozemku do pilíre v oplocení tak, aby bolo umožnené otvorenie elektromerového rozváděče z vnější prístupné strany pozemku pomocí trnového klíče 6x6 mm s hĺbkou otvoru pro trn min. 12 mm. Je nepripustné zamykat odberateľské rozváděče zámky.

Dále platí tyto body:

- bod 3.8 platí v plném rozsahu
- bod 3.9 platí v plném rozsahu

Elektromerová souprava nebo statický elektroměr ECD se umístí do:

- rozváděče měření,
- skříně měření řady SM,
- skříně měření řady USM,
- panelový (skříňový) rozváděč.

10.4. Zapojení měřicích souprav

Jednofázová přímá měření - jsou nejčastěji instalována pro malé výkony s dodávkou do 25 A 1f (schéma č. 1).

Třífázová přímá měření - dodávka max. 80 A pro domácnosti a malopodnikatelskou sféru dodavatelů (schéma č. 2).

Třífázová nepřímá měření - dodávka nad hranici 80 A, již se používá MTP, používá se do proudu 1000 A s jedním transformátorem do výkonu 630 kVA. (schéma č. 10).

10.5. Vybavení ER

V prostoru měření je možné umístit pouze přístroje pro obchodní měření dodávky a spotřeby a operativní nebo programové řízení dvousazbových elektroměrů.

Přístroje, které hradí odběratel a jsou jeho majetkem:

- hlavní jistič před elektroměrem,
- jistič sazbového spínače,
- svorkovnice vodičů PEN (pro síť TN-C), samostatné svorkovnice vodičů PE a N (pro síť TT a TN-S),
- optický převodník,
- svorkovnice pro vodiče HDV.

Přístroje, které zajišťuje E.ON a jsou jeho majetkem:

- elektroměr,
- sazbový spínač (přijímač HDO),
- případně další příslušenství sloužící pro účely obchodního měření.

Pokud jsou části měření a rozvodnice elektroměrového rozváděče ve společné skříni, musí být konstrukčně i opticky zřetelně odděleny.

Dále platí tyto body:

- bod 4.2 platí v plném rozsahu
- bod 5.2 platí v plném rozsahu
- bod 5.3 platí v plném rozsahu
- bod 5.4 platí v plném rozsahu
- bod 5.5 platí v plném rozsahu
- bod 5.6 platí v plném rozsahu
- bod 5.7 platí v plném rozsahu

U hlavního jističe musí být umístěn výstražný štítek „Pozor zpětný proud“ nebo „Napětí přítomné i při vypnutém hlavním jističi“.

10.6. Zapojení elektroměrového rozváděče

- bod 7.3 platí v plném rozsahu vyjma posledního odstavce

10.7. Dimenzování vodičů

- bod 8.1 platí v plném rozsahu

10.8. Hlavní jistič před elektroměrem

Před elektroměr se musí osadit hlavní jistič odpovídající technickým normám ČSN s vypínací charakteristikou B se stejným počtem pólů, jako má elektroměr fází.

Jmenovitý proud jističe je určen rezervovaným příkonem pro odběrné místo. Normalizovaná řada proudových hodnot jističů:

10, 13, 16, 20, 25, 32, 40, 50, 63, 80 A – přímé měření

100, 125, 160, 200, 250, 315, 400, 500, 630, 800, 1000 A – nepřímé měření

Použití pojistek, pojistkových odpínačů a sdružených jističů s proudovými chrániči není povoleno.

Pokud použije výrobce jako hlavní jistič před elektroměrem jistič s regulovatelným proudovým rozsahem, musí být jmenovitá hodnota (maximální nastavitelná) v souladu se smlouvou na dodávku elektřiny. Pokud bude osazen jistič s elektronickou spouští, bude ve smlouvě uvedena hodnota nastavená. Elektronická spoušť hlavního jističe musí mít nastavenou charakteristiku B ($3 \div 5 I_n$) a takto nastavená musí být zaplombována. Regulační prvek musí být možné zajistit proti neoprávněné manipulaci a v nastavené poloze musí být výrobcem jasně definována hodnota nastaveného proudu. Při nedodržení těchto podmínek bude pro stanovení rezervovaného příkonu uvažována maximální nastavitelná hodnota.

Jisticí prvek musí být již z výroby opatřen nezáměnným označením jmenovité hodnoty proudu (např. barva ovládací páčky, odpovídající hodnotě jištění, barevný terčík na jističi apod.) a jeho vypínací charakteristikou.

10.9. Nepřímé měření NN

Do celkového příkonu 630 kVA pouze jednoho transformátoru a převodu MTP do 1000A/5A se měření provádí na straně nízkého napětí. MTP se osadí ve všech třech fázích vždy za hlavním jističem (ve směru od silového transformátoru – schéma č. 10) ve vstupním poli hlavního rozváděče nízkého napětí.

Při připojení více výrobců ze společných přípojníc hlavního rozváděče NN se MTP umístí za hlavním jističem odbočující větve pro jednotlivé výrobce. Pro jakékoliv kontrolní přístroje výrobce (ampérmetry nebo kompenzace účinníku) musí být vždy osazen nebo osazeny, v případě podružného elektroměru, samostatné MTP, které se musí umístit až za MTP pro fakturační měření.

Napěťový obvod pro účely obchodního měření se připojí přímo z přípojníc jednotlivých fází v místě umístění MTP obchodního měření (nikdy ne před jističem). PEN vodič se připojí z přípojnice PEN v témže poli (skříní) hlavního rozváděče. Napěťový obvod pro potřeby výrobce ve vstupním poli (voltmetry, osvětlení rozváděče, zásuvky) musí být připojen až za MTP obchodního měření.

10.10. Spojovací vedení

Spojovací vedení (majetek výrobce) mezi MTP a zkušební svorkovnicí v rozváděči nebo skříní měření lze provést pouze plnými jednožilovými izolovanými vodiči nebo kabelem s příslušným počtem vodičů o daném průřezu, materiálu a s barevným označením jednotlivých žil. Vodiče budou uloženy v trubce (žlabu), ocelové hadici nebo v jiném rovnocenném provedení.

Doporučené průřezy spojovacího vedení:

Doporučené průřezy spojovacího vedení :			
Měřicí okruh	do 5 m délky	do 20 m délky	do 60 m délky
Proudové okruhy	2,5 mm ² Cu	4,0 mm ² Cu	6,0 mm ² Cu
Napěťové okruhy	1,5 mm ² Cu	2,5 mm ² Cu	4 mm ² Cu

Pokud by odběratel požadoval vzdálenost větší než 60 m, musí být projednána s pracovníkem E.ON, odpovědným za vyřizování žádosti o připojení.

10.11. Zkušební svorkovnice

Zkušební svorkovnice je majetkem dodavatele a musí být instalována v každém elektroměrovém rozváděči, ve kterém je instalováno nepřímé měření. Je určena pro elektrická zařízení, kde je požadována výměna nebo kontrola měřících přístrojů během provozu (při odpojování nebo připojování elektroměrů v sekundárních obvodech MTP) a kde je nutno dodržet podmínku nepřerušeni odběru. Zkušební svorkovnice se montují vždy ve vodorovné poloze tak, aby napěťové spojky (klemmy) v poloze rozpojení spadly vlastní vahou dolů.

10.12. Požadavky na MTP

MTP musí být úředně cejchované (tzn., že budou opatřeny úřední značkou "K" a letopočtem) a typu schváleného k používání na území České republiky Úřadem pro technickou normalizaci metrologii a státní zkušebnictví.

MTP musí odpovídat třídě přesnosti 0,5 S, jmenovitý sekundární proud musí být 5 A, jmenovitá zátěž měřících transformátorů min. 10 VA.

MTP volíme dle ČSN 60044, převody MTP volíme tak, aby jmenovitá hodnota MTP (z řady dle přílohy 1) byla rovna hodnotě hlavního jističe (nebo primárního proudu odpovídajícímu výkonu výroby) dle stanoviska nebo volíme hodnotu (z řady dle přílohy 1) nejbližší vyšší.

Před zahájením dodávky předá výrobce PDS potvrzení o úředním ověření stanoveného MTP, jehož hodnoty jsou totožné s hodnotami ve stanovisku k žádosti o připojení.

Požadavky na přesnosti elektroměrů a MTP předepisuje vyhl. č. 82/2011 Sb. a ve znění jejích pozdějších změn.

Poznámka:

Podle zákona o metrologii 505/90 Sb. § 23 může Úřad pro technickou normalizaci, metrologii a státní zkušebnictví uložit pokutu až do výše 1 000 000 Kč subjektu, který:

- uvedl do oběhu měřidlo, jehož typ nebyl schválen,
- použil stanovené měřidlo bez platného ověření,
- pozměnil nebo poškodil úřední značku měřidla.

Z uvedeného vyplývá, že po celou dobu užívání MTP odpovídá jeho vlastník za úřední značku měřidla (její neporušenost), nebo v případě ověřovacího listu za jeho trvalou archivaci pro případ nutnosti jeho předložení, včetně zachování neporušenosti výrobního štítku MTP, k němuž se ověřovací list vztahuje. V případě neúmyslného poškození úřední značky (nátěry apod.) je vlastník měřícího zařízení povinen zajistit nové ověření.

MTP určené pro fakturační měření jsou majetkem výrobce.

Na sekundární obvod měřícího vinutí není povoleno připojovat jiné přístroje (wattmetry, ampérmetry) než elektroměry určené k fakturačnímu měření.

U vícejádrových měničů lze ještě připojit dispečerské měření na další jádro.

10.13. Zajištění elektroměrového rozváděče proti neoprávněné manipulaci

- kapitola 6 platí v plném rozsahu

Vstupní pole hlavního rozváděče NN, v němž je obchodní měření, jakož i všechna pole, v nichž jsou umístěny MTP pro obchodní měření nebo v nichž jsou neměřené části, musí být ze všech stran plně zakryty a odnímatelné kryty upraveny pro zajištění proti neoprávněné manipulaci předepsanou plombou.

10.14. Poskytnutí telekomunikačního připojení

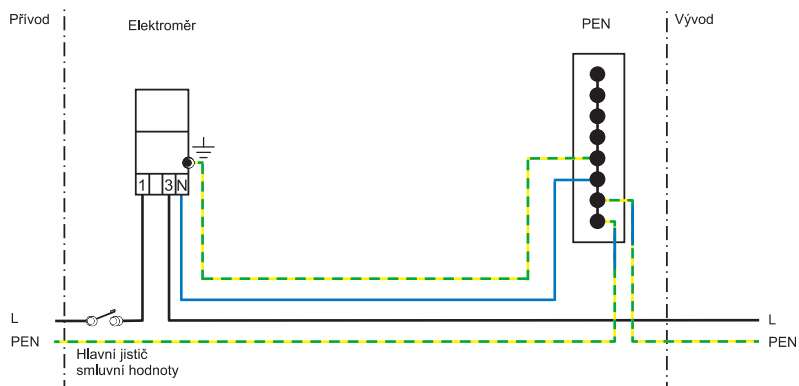
U průběhového měření elektřiny s dálkovým přenosem údajů u předávacích míst s měřením typu A (dle vyhlášky 82/2011) je zapotřebí zajistit příslušný přenos naměřených hodnot. Za tímto účelem výrobce nebo výrobce připojený do DS zřídí (a následně udržuje) příslušnému PDS na své náklady do bezprostřední blízkosti měřicí soupravy telekomunikační linku zakončenou telefonní zásuvkou přímo provolitelnou z veřejné telefonní sítě pro přenos naměřených údajů a pomocné napájecí napětí (např. pro externí modem), pokud se nedohodne s PDS jinak. Při chybějícím nebo v příslušném termínu nezajištěném telekomunikačním připojení instaluje PDS modem GSM a uživatel je povinen hradit pravidelné poplatky za vícenáklady spojené s tímto zajištěním komunikace. Pokud uživatel zajistí spojení dodatečně, tak tato povinnost zanikne.

10.15. Kompenzace účinníku

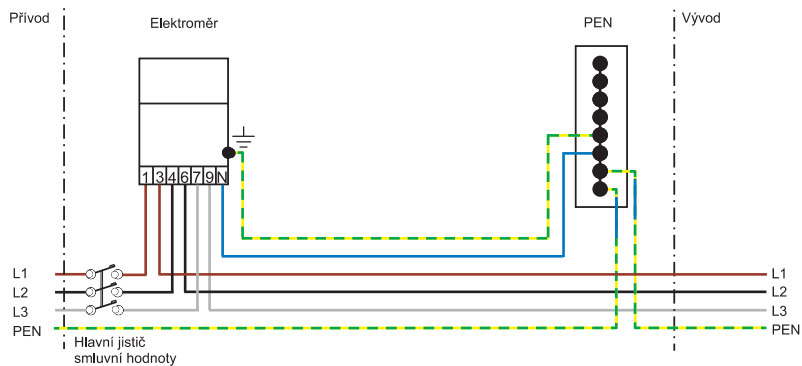
Kompenzace účinníku musí být dle smlouvy o připojení.

11. Základní typová schémata elektroměrových rozváděčů

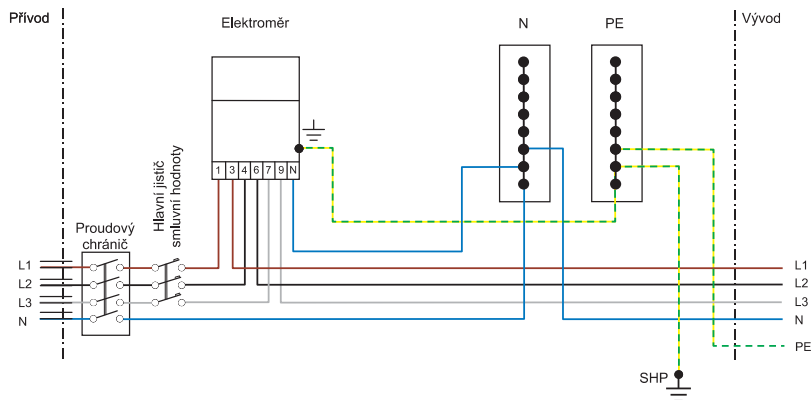
1. Schéma zapojení měření s jednofázovým jednosazbovým elektroměrem



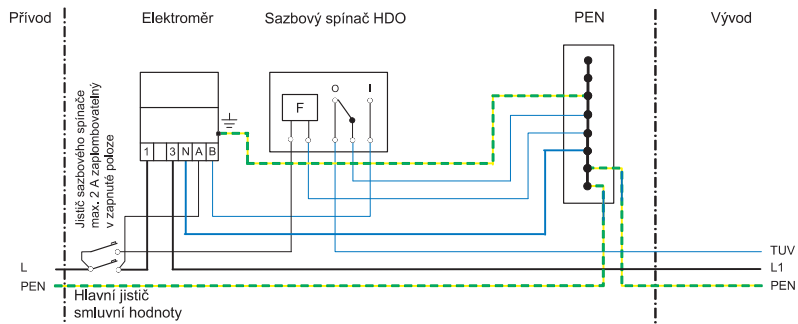
2. Schéma zapojení měření s třífázovým jednosazbovým elektroměrem



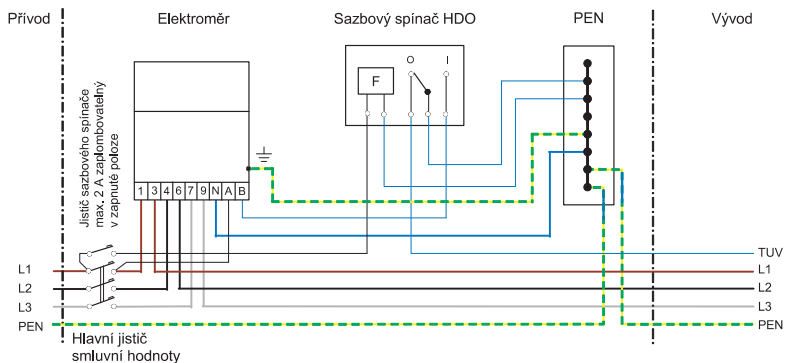
3. Schéma zapojení měření s třífázovým jednosazbovým elektroměrem. Použití v sítích TT. Ochrana samočinným odpojením od zdroje použitím proudového chrániče.



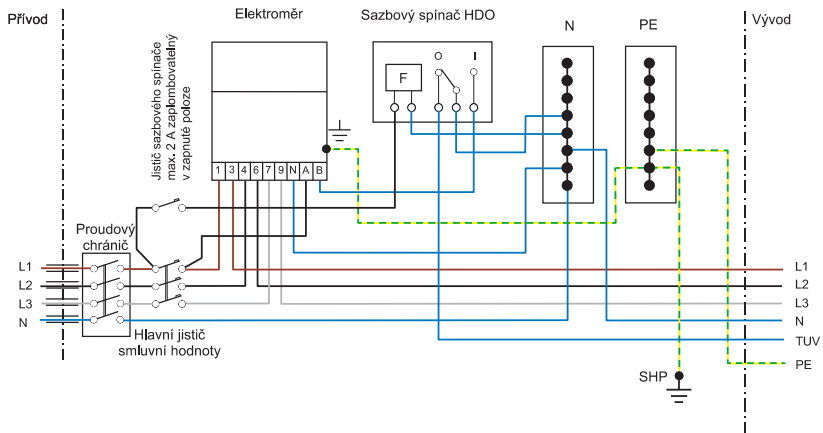
4. Schéma zapojení měření s jednofázovým dvousazbovým elektroměrem a jednopovelovým přijímačem HDO



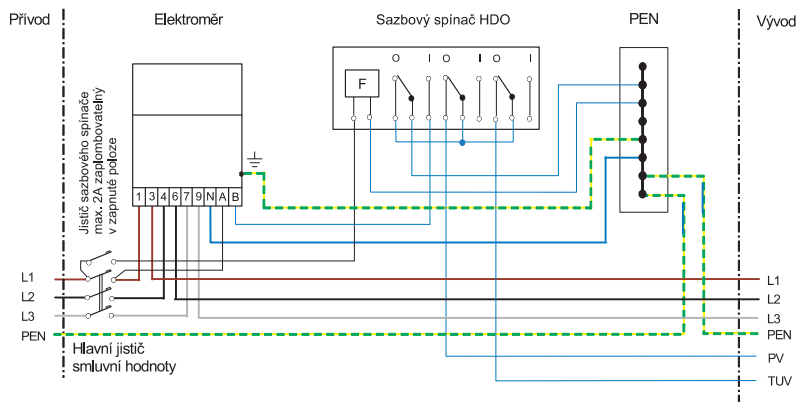
5. Schéma zapojení měření s třífázovým dvousazbovým elektroměrem a jednopovelovým přijímačem HDO



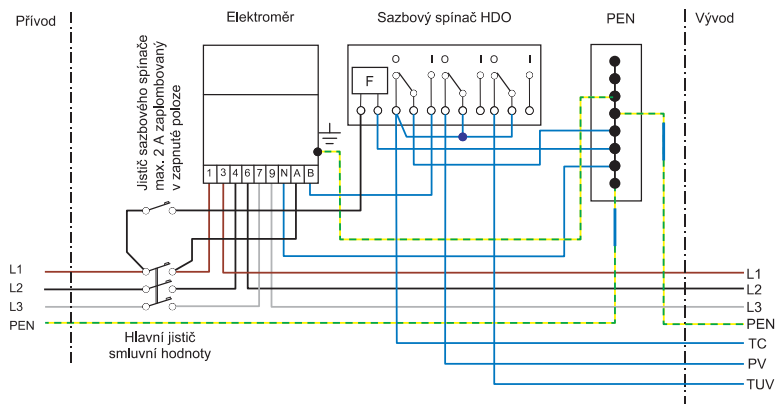
6. Schéma zapojení měření s třífázovým dvousazbovým elektroměrem a jednopovelovým přijímačem HDO. Použití v sítích TT. Ochrana samočinným odpojením od zdroje použitím proudového chrániče.



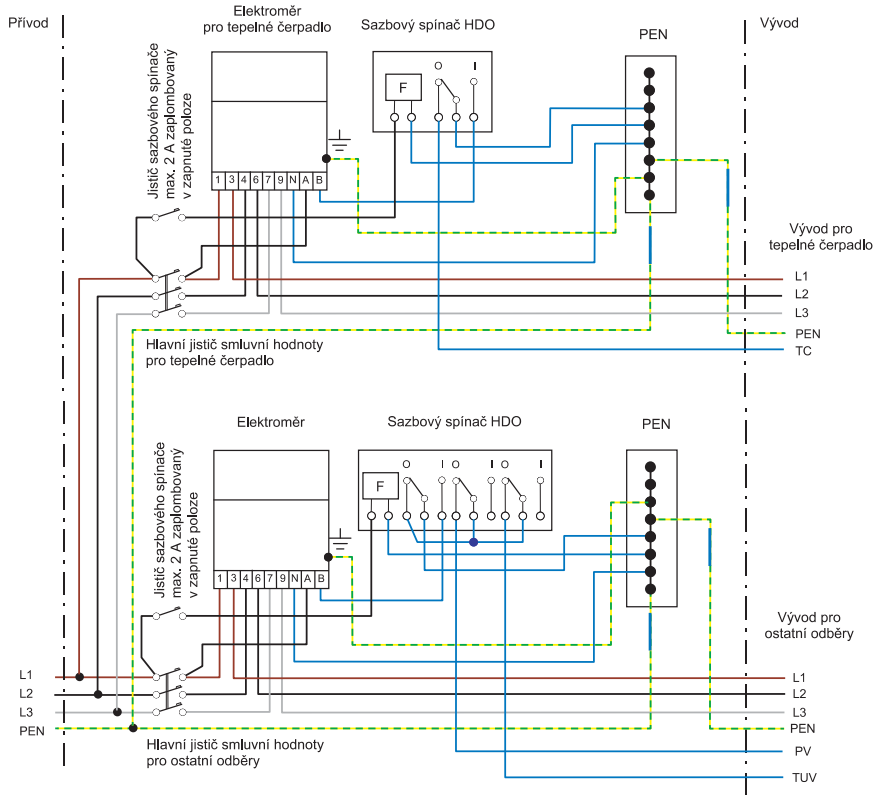
7. Schéma zapojení měření s třífázovým dvousazbovým elektroměrem a třípovelovým přijímačem HDO pro blokování přímotopného vytápění a ohřivačů TUV



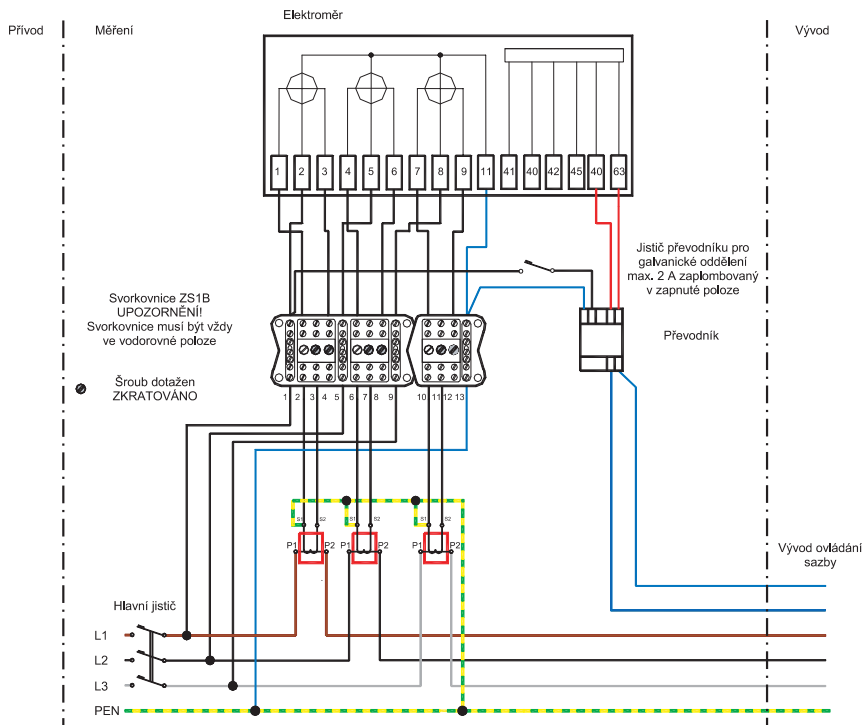
8. Schéma zapojení měření s třífázovým dvousazbovým elektroměrem a třípovelovým přijímačem HDO pro vytápění tepelným čerpadlem a s blokováním přímotopného vytápění a ohřivačů TUV



9. Schéma zapojení měření s třífázovým dvousazbovým elektroměrem a třípovelovým přijímačem HDO s blokováním přímotopného vytápění a ohřevů TUV a pro vytápění tepelným čerpadlem u odběratelů kategorie C



10. Schéma zapojení nepřímého třířázového měření proudu nad 80 A třířázovým elektroměrem a spínačem sazby

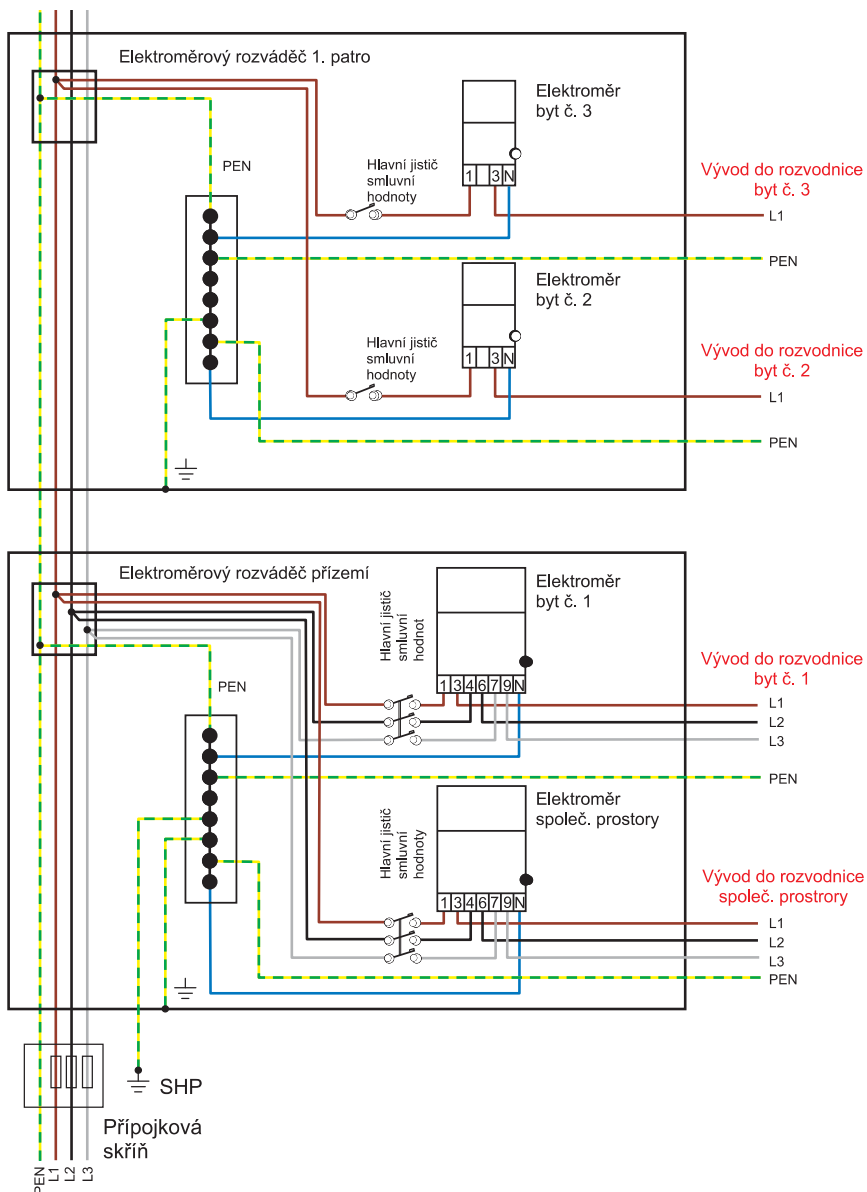


Komentář:

V provozním stavu měřicího zařízení jsou dotaženy tmavě vyznačené šrouby, tj. jsou vodivě propojeny svorky vodičů 3-4, 7-8, 11-12. Musí být povoleny proudové šrouby vodičů 2, 6 a 10. Při dotažení je proudový obvod přerušen (obvod je zkratován v manipulační svorkovnici) a elektroměrem neprotéká žádný proud.

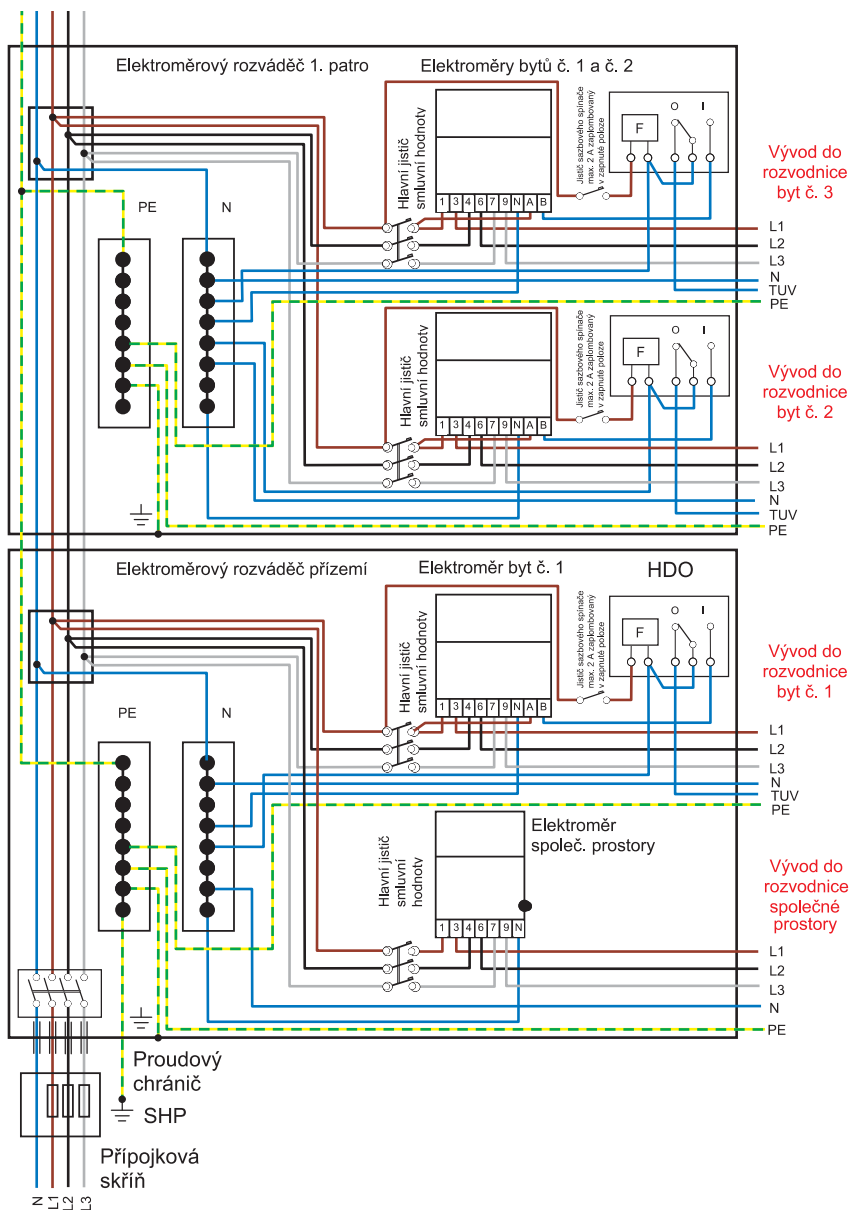
U napěťových svorek 1, 5, 9, 13 musí dojít k propojení všech šroubů pohyblivým propojovacím páskem, aby bylo zajištěno napětí na svorkách elektroměru. Při zapojení (vysunutí) pohyblivého propojovacího pásku dojde k propojení napěťového obvodu elektroměru a elektroměr je bez napětí.

11. Příklad zapojení jednosazbových elektroměrů ve vícebytovém domě. Ochrana samočinným odpojením od zdroje použitím jističe. Použití v síti TN.



Pozn: V případě montáže měřidel v provedení třídy ochrany I je nutné připojit ochranný vodič viz 4.5.

12. Příklad zapojení dvousazbových elektroměrů ve vícebytovém domě. Ochrana samočinným odpojením od zdroje použitím proudového chrániče. Použití v síti TT.



Pozn: V případě montáže měřidel v provedení třídy ochrany I je nutné připojit ochranný vodič viz 4.5

Převody MTP (400 V)

převod	od (kW)	do (kW)
100/5	16	80
150/5	25	110
200/5	35	150
250/5	40	180
300/5	50	220
400/5	70	300
500/5	80	370
600/5	100	440
750/5	120	550
1000/5	160	750

E.ON Distribuce, a. s.

F. A. Gerstnera 2151/6 370 49 České Budějovice

Zákaznická linka

T 840 111 333

Poruchová služba – nonstop

T 800 22 55 77

www.eon.cz www.eon-distribuce.cz