



**Požadavky na umístění, provedení a zapojení
měřicích souprav u zákazníků kategorie A a B,
výrobců**

Obsah

Obsah	2
1 Účel	3
2 Oblast působnosti.....	3
3 Pojmy - definice a zkratky	3
4 Související legislativa	3
5 Všeobecné zásady platné pro měření elektrické energie	4
6 Rozvaděče a skříně měření	4
6.1 Požadavky na měřicí transformátory proudu a napětí	4
6.2 Spojovací vedení.....	5
6.3 Zkušební svorkovnice	6
7 Zjištění měření proti neoprávněné manipulaci	6
8 Přímé měření nn.....	6
9 Polopřímé měření nn.....	7
10 Nepřímé měření vn	7
11 Nepřímé měření vvn	7
12 Měření vlastní spotřeby v objektech ECD	7
13 Funkční schémata základních zapojení měřicích souprav	7
14 Poskytnutí telekomunikačního připojení	8
15 Související dokumentace.....	8
16 Závěrečná a přechodná ustanovení	9
P Přílohy	9
P.1 Zapojení polopřímého průběhového měření nn.....	10
P.2 Zapojení nepřímého průběhového měření vn (dvousystémové, třívodičové zapojení).....	11
P.3 Zapojení nepřímého průběhového měření vvn	12
P.4 Zapojení měření trakcí ČD - vvn	13
P.5 Přímé průběhové měření nn	14
P.6 Příklady zapojení optoodělovače pro blokování spotřebičů a sledování dat z elektroměru ...	15
P.7 Tabulka převodu MTP dle požadovaného výkonu a napěťové hladiny	17

1 Účel

Tento prováděcí pokyn stanovuje základní požadavky ECD na umístění, provedení a zapojení měřících souprav u nových nebo celkově rekonstruovaných odběrných míst zákazníků kategorie A a B a výrobců s připojovacím výkonem větším jak 250kW. Seznam požadavků je určen zákazníkům jako podklad pro zajištění technické připravenosti před montáží měřící soupravy a slouží také jako podklad pro kontrolu technické připravenosti pro pracovníka odpovědného za montáž měřící soupravy. Nedodržení těchto požadavků je bráno jako důvod pro nepřipojení zákazníka. Kromě níže uvedených požadavků musí měřící souprava odpovídat platným právním předpisům a ustanovením. Projektovou dokumentaci s obchodním měřením je nutné odsouhlasit se SprM – sprava.mereni@eon.cz.

2 Oblast působnosti

Pro území ECD.

3 Pojmy - definice a zkratky

Pojem / Zkratka	Definice
DS	Distribuční soustava – vzájemně propojený soubor vedení a zařízení 110 kV, s výjimkou vybraných vedení a zařízení 110 kV, která jsou součástí přenosové soustavy a vedení a zařízení o napětí 0,4/0,23 kV, 3 kV, 6 kV, 10 kV, 22 kV a 35 kV sloužící k zajištění řídicí, zabezpečovací, informační a telekomunikační techniky
PDS	Provozovatel distribuční soustavy (držitel licence na distribuci el. energie)
ECD	E.ON Distribuce, a.s. – provozovatel distribuční soustavy – právnická osoba, držitel licence na distribuci
MT / MTP / MTN	měřící transformátory / proudu / napětí
Zákazník	odběratel kategorie A, B a výrobce elektrické energie ve smyslu vyhlášky č. 541/2005 Sb., v platném znění
OM	Odběrné místo
SprM	Tým Správy měření ve společnosti ECZR
ECZR	E.ON Česká republika, s.r.o. – společnost zajišťující centrální a distribuční služby, které poskytuje všem subjektům skupiny E.ON v České republice a operativně realizuje a aplikuje strategii E.ON na českém trhu.
ESCZ	E.ON Servisní, s.r.o. – servisní organizace
Měřící souprava	část měřícího zařízení pro měření el. energie, které je majetkem ECD, jako provozovatele distribuční soustavy a sloužícího k měření elektřiny a předávání údajů (elektroměry, spínací prvky, modem apod.)
Modem	zařízení pro přenos dat - přístroj schváleného typu schopný komunikovat s elektroměrem a předávat naměřené hodnoty telefonní linkou nebo přes GSM
Nedefinované ostatní pojmy	Viz. Zák. č. 458/2000 v platném znění
Zákazník kat. A	Je konečný zákazník připojený k DS s napětím mezi fázemi vyšším než 52 kV.
Zákazník kat. B	Je konečný zákazník připojený k DS s napětím mezi fázemi od 1 kV do 52 kV
Místo připojení	Je místo připojení k DS stanovené provozovatelem distribuční soustavy ve stanovisku k žádosti o připojení.
Rezervovaný příkon	Je hodnota elektrického příkonu sjednaná s dodavatelem pro dané odběrné místo konečného zákazníka ve výši hodnoty technického maxima nebo hodnoty hlavního jističe před měřícím zařízením, na základě které se určuje podíl zákazníka na oprávněných nákladech provozovatele DS s připojením a se zajištěním rezervovaného příkonu.
ERÚ	Energetický regulační úřad

4 Související legislativa

- Zákon č. 458/2000 Sb. o podmínkách podnikání a výkonu státní správy v energetických odvětvích a o změně některých zákonů (energetický zákon).

- Vyhláška ERÚ č. 51/2006 Sb. v platném znění, kterou se stanoví podmínky připojení k elektrizační soustavě.
- Vyhláška MPO č.82/2011 Sb. v platném znění, kterou se stanoví podrobnosti měření elektřiny a předávání technických údajů.
- Zákon č. 505/1990 Sb. v platném znění o metrologii.
- Zákon č. 22/1997 Sb. v platném znění o technických požadavcích na výrobky
- Pravidla provozování distribuční soustavy

5 Všeobecné zásady platné pro měření elektrické energie

ECD je oprávněna přezkoušet a zkontrolovat správnost zapojení MT a zaplombování všech částí měřicího zařízení majících vliv na jeho správnou funkci, tj. elektroměrů, MT, pomocných přístrojů (včetně všech svorkovnic a krytů) a dále všech neměřených částí odběrného elektrického zařízení.

Měřicí souprava a zařízení pro přenos dat je majetkem ECD. Zákazník (výrobce) nesmí provádět žádné úpravy, zásahy. Zákazník (výrobce) musí vytvořit podmínky k tomu, aby umožnil provádět kontrolu, odečet, údržbu, výměnu i odebrání měřicího zařízení.

Zákazník (výrobce) je povinen pečovat o měřicí zařízení a zařízení pro přenos dat tak, aby nedošlo k jeho poškození, zničení nebo odcizení, sledovat řádný chod měřicí soupravy a neprodleně ohlásit veškeré závady na měření.

6 Rozvaděče a skříně měření

Elektroměrová souprava se doporučuje umístit do samostatného rozvaděče nebo skříně měření – typové skříně. Elektroměrový rozvaděč musí být schváleného typu.

Skříň měření se umístí mimo prostor vn, nejlépe v rozvodně nn, na místě přístupném pro pracovníky ECZR. Skříň měření musí být umístěna tak, aby bylo možné provést plné otevření dveří skříně. V odůvodněných případech lze umístit do rozvodny vn a to pouze po předchozím písemném odsouhlasení se SprM. V případě podniku, provozovny, výroby apod. nacházející se v průmyslovém komplexu lze měření umístit do obvodové zdi na vnější stranu trafostanice.

Umístění měření v objektech ECD se považuje za přístupné pro pracovníky pověřené společností ECZR.

Jiné umístění elektroměrových rozváděčů stanoví individuálně ve stanovisku k žádosti o připojení odpovědný pracovník SprM. Tato informace je uváděna v servisní zakázce.

Minimálně požadované vybavení rozvaděče ze strany zákazníka:

- zkušební svorkovnice
- místo pro elektroměr – š x v x h: 200x400x160mm
- místo pro modem - 180x300x160mm
- telefonní zásuvka PSTN - pokud je to technicko-ekonomicky možné
- zásuvka 230 V (napojena z měřené části a jištěna jističem 6A, vypínací charakteristiky B)
- jištění pro MTN (např. pojistkový odpínač)

V případě, že zákazník požaduje blokování spotřebičů, sledování spotřeby, výroby nebo kompenzace je nutné vybavit rozvaděč schváleným optooddělovačem. Optooddělovač bude jištěn jističem 2A s vypínací charakteristikou B. Napojení převodníku na měřicí soupravu provede na základě objednávky pracovník pověřený společností ECZR.

Odběrné místo musí být k montáži měřicí soupravy připraveno. Musí mít elektroinstalaci dle schématu zapojení rozvaděče nebo skříně měření. Instalaci měřicí soupravy zajišťuje pracovník pověřený společností ECZR.

6.1 Požadavky na měřicí transformátory proudu a napětí

MT jsou v majetku provozovatele odběrného místa (zákazník, výrobce).

Měření u zákazníků kategorie A, B a u výrobců se provádí vždy s použitím MTP při sekundárním měření a při primárním měření s použitím MTP a MTN. MT jsou podle zákona o metrologii č. 505/1990 Sb. v platném znění stanovená měřidla, musí být schváleného typu a úředně ověřeny. To znamená, že budou opatřeny úřední značkou a letopočtem (min. posledním dvojčíslem letopočtu) posledního

ověření. Platnost ověření při montáži nesmí být starší jak 1 rok a po celou dobu užívání MT odpovídá jeho vlastník, tj. zákazník/výrobce za archivaci ověření a zachování neporušenosti štítku MT.

MT musejí být namontovány tak, aby byl zeřředu čitelný štítek s převodem a výrobním číslem a musí být pevně připevněny k rozvaděči nebo k průchozímu měřenému kabelu.

Třída přesnosti pro účely obchodního měření je stanovena takto:

- MTP pro nn tř. př. 0,5S
- MTP pro vn tř. př. 0,5S
- MTN pro vn tř. př. 0,5
- MTP pro vvn tř. př. 0,2S
- MTN pro vvn tř. př. 0,2

Převod MTP se stanoví dle přílohy 7. tohoto dokumentu, a je určen ve stanovisku o připojení. Jmenovitá hodnota sekundárního proudu je 5 A. U nepřímého měření vvn může být v odůvodněných případech použita jmenovitá hodnota sekundárního proudu 1 A po projednání se SprM..

Je požadována min. zatížitelnost u MTP 10 VA. Pro MTN je požadována minimální zatížitelnost 10VA, pokud není prokázána výpočtem vyšší hodnota. Výpočet provádí projektant. Na sekundární obvod měřícího vinutí není povoleno připojovat jiné přístroje než elektroměry určené k fakturačnímu měření. U více jádrových měničů MTP lze na další jádro připojit ochrany, dispečerské měření, popř. další zařízení zákazníka.

Uzemnění MT musí být provedeno přímo na svorkách MT. Viz. schémata v příloze.

Případnou výměnu MTP na odběrném místě je nutno předem projednat s PDS před započítím prací. V případě poruchy MTP se provede výměna vadného kusu za MTP se stejnými parametry jako byl vadný MTP (třída přesnosti, zatížitelnost, převod).

6.2 Spojovací vedení

Spojovací vedení (majetek zákazníka) mezi MTP, MTN se zkušební svorkovnicí v rozvaděči nebo skříní měření bude provedeno bez přerušeni plnými vodiči v celé délce a bude chráněno např. v pancéřové trubce, ocelové hadici nebo v jiném rovnocenném/jednolitém provedení.

Spojovací vedení musí být provedeno (jednotlivými) izolovanými vodiči nebo kabelem. Barvy vodičů musí odpovídat příslušné technické normě ČSN 330165.

Označení a barvy vodičů spojovacích vedení mezi MT a zkušební svorkovnicí a elektroměrem

Název vodiče	Označení	Barva izolace
Proudový okruh: MTP- zkuš.svorkovnice Proudový okruh: zkuš.svorkovnice- MTP	L1S1, L2S1, L3S1 L1S2, L2S2, L3S2	S1 – světlemodrá S2 – hnědá, černá, šedá
Napěťový okruh	L1, L2, L3	hnědá, černá, šedá
Nulový vodič (N)	N	světlemodrá
Ochranný vodič (PE) pro propojení a uzemnění vstupních svorek MTP – S1 a MTN - kombinace barev zelená/žlutá		

Pozn.: Ve stávajících instalacích měření lze respektovat stávající barvy vodičů za předpokladu dodržení požadovaných průřezů a že se jedná o pevné vodiče Cu.

Vodiče spojovacího vedení jsou měděné (Cu) s těmito minimálními průřezy spojovacího vedení při dané délce v mm²:

Do délky 20 m	Proudový okruh	4
	Napěťový okruh	2,5
Do délky 60 m	Proudový okruh	6
	Napěťový okruh	4

Vzdálenost 60 m nesmí být překročena, jinak tato skutečnost musí být projednána s odpovědným pracovníkem SprM (sprava.mereni@eon.cz).

Mezi zkušební svorkovnicí a elektroměrem musí být zvoleny plné vodiče o průřezích 4 mm² Cu pro proudový okruh a 2,5 mm² Cu pro napěťový okruh. V případě výklopných panelů lze použít slané vodiče, zakončené lisovací dutinkou min. délky 18 mm a průřezů jako u plných vodičů.

Není-li elektroměr v jedné skříni s MTP, propojí se např. třemi kabely CYKY 3Cx4 se zkušební svorkovnicí umístěnou v odběratelském rozvaděči. Napětí se přivede do zkušební svorkovnice např. kabelem CYKY 5Cx2,5 (zelenožlutý vodič se nezapojuje). Připojení napěťových obvodů se provede v zaplombované části elektroměrového rozvaděče za hlavním jističem co nejbližší u MTP.

Pro jištění napěťových obvodů elektroměru se použije pojistkový odpínač umístěný ve skříni měření. Napěťové okruhy se při nepřímém měření propojují se zkušební svorkovnicí přes pojistkový odpínač (např. OPV 10/3) pro válcové pojistkové vložky o jmenovitém proudu 2 A, charakteristikou gG. U měření vn se musí MTN jistiť na sekundární straně samostatným plombovatelným jističem o max. jmenovitém proudu 6 A s char. Z (připouští se i char. B). Pojistkový odpínač nebo jistič musí být opatřen nápisem „Nevypínat – fakturační měření“ a musí být přizpůsoben pro zaplombování v zapnuté poloze.

V případě, kdy z důvodu výstavby OM nebo rozvodny nelze zajistit nepřerušovaný přívod z MT do ZS je nutné toto projednat se SprM. Jedná se např. o případy nových rozveden ECD, kde z technologického důvodu nelze zajistit nepřerušené vodiče. V těchto případech požadujeme v místech spojování instalovat zajištění proti neoprávněné manipulaci.

6.3 Zkušební svorkovnice

Zkušební svorkovnice je majetkem odběratele a musí být instalována v každém elektroměrovém rozvaděči, ve kterém je instalováno nepřímé měření a je určena pro elektrická zařízení, kde je požadována výměna nebo kontrola měřících přístrojů během provozu (při odpojování nebo připojování elektroměrů v sekundárních obvodech MTP a MTN) a kde je nutno dodržet podmínku nepřerušování odběru. Zkušební svorkovnice se montují vždy ve vodorovné poloze tak, aby napěťové spojky (klemy) v poloze rozpojení spadly vlastní vahou dolů (viz schéma zapojení nepřímého měření). Zkušební svorkovnici instaluje zákazník nebo firma, která dodává elektroměrový rozvaděč, co nejbližší k elektroměru. Doporučujeme kompaktní nerozebíratelné svorkovnice (např. ZS1A a ZS1B) s plastovým plombovatelným krytem. Přívodní vodiče do zkušební svorkovnice musí být ve sledu fází.

7 Zjištění měření proti neoprávněné manipulaci

Vstupní pole hlavního rozvaděče nn, jakož i všechna pole, v nichž jsou umístěny části měřicí soupravy nebo v nichž jsou neměřené části, musí být ze všech stran plně zakryty a odnímatelné kryty upraveny pro zaplombování proti neoprávněné manipulaci.

U MT musí být umožněno zaplombování krytu svorkovnice proti neoprávněné manipulaci.

U nepřímého měření vn se MTP umístí uvnitř kobky (skříně) podélného odpojovače, musí být dveře této kobky (skříně) přizpůsobeny k zaplombování zajištění proti neoprávněné manipulaci předepsanou plombou. MTN se umísťují u nepřímého měření v části zařízení odběratele v samostatné kobce (skříni) měření, jejíž dveře musí být přizpůsobeny k zaplombování zajištění proti neoprávněné manipulaci předepsanou plombou. Rovněž pohon (ovládací mechanismus) odpojovače napětí, pokud je možné vypnout přívod k MTN, musí být možné zaplombovat v zapnuté poloze.

8 Přímé měření nn

Přímé měření je předepisováno do hodnoty rezervovaného příkonu 50 kW včetně, do celkového výkonu transformátoru 630 kVA a pouze jednoho transformátoru. V případě požadavku použití přímého měření je povinnost zákazníka osadit odběrné místo před elektroměrem hlavním jističem do hodnoty maximálně 80A včetně, s vypínací charakteristikou B. Nainstalování přímého měření je vyloučené v případě použití jističe s vyšším jmenovitým proudem.

Jakékoliv kontrolní přístroje (ampérmetry, nebo kompenzace účinníku), napěťový obvod pro potřeby odběratele ve vstupním poli (voltmetry, osvětlení rozvaděče, zásuvky, optoddělovač) musí být vždy osazeny až za odvody elektroměru.

9 Polopřímé měření nn

U rezervovaného příkonu nad 50 kW, do celkového výkonu transformátoru 630 kVA a pouze jednoho transformátoru se měření provádí na straně nízkého napětí.

MTP se se osazují ve všech třech fázích vždy za hlavním jističem (ve směru od silového transformátoru (příloha 1) ve vstupním poli hlavního rozvaděče nízkého napětí.

Při připojení více odběratelů ze společných přípojníc hlavního rozvaděče nn se MT umístí za hlavním jističem odbočující větve pro jednotlivé odběratele. Pro jakékoliv kontrolní přístroje odběratele (ampérmetry, nebo kompenzace účinníku) musí být vždy osazen nebo osazeny samostatné MTP, které se musí umístit až za MTP pro fakturační měření.

Napěťový obvod pro účely obchodního měření se připojí přímo z přípojníc jednotlivých fází v místě umístění MTP obchodního měření (vždy až za hlavním jističem). PEN vodič se připojí z přípojnice PEN v téže poli (skříní) hlavního rozvaděče. Napěťový obvod, pro potřeby odběratele, ve vstupním poli (voltmetry, osvětlení rozvaděče, zásuvky, optooddělovač) musí být připojen až za MTP obchodního měření.

10 Nepřímé měření vn

U příkonu transformátoru nad 630 kVA nebo použití více transformátorů se měření provádí na straně vn. Používají se MTP i MTN.

MTP jsou osazeny v krajních fázích L1 a L3.

MTP jsou u převodového měření osazeny za odpojovačem (podélným dělením), tj. na straně zařízení odběratele před vývodem pro jeho silový transformátor (příloha 2).

MTN se osadí do všech tří fází. MT jsou určeny pouze pro potřebu obchodního měření.

Pozn.: Ve stávajících instalacích lze respektovat tzv. Aronovo zapojení, kde jsou osazeny pouze dva MTN.

11 Nepřímé měření vvn

Používá se vždy v případě připojení z napěťové hladiny vvn. Používáme jak MTP, tak i MTN.

MTP i MTN jsou osazeny ve všech fázích L1, L2, L3.

MTP a MTN jsou osazeny v polích silových transformátorů, tj. na straně zařízení odběratele před vývodem pro jeho silový transformátor (příloha 3).

U větších rozvodů (buď víc transformátorů, nebo víc přívodních vedení) je měření na vvn řešeno ve spolupráci se SprM individuálně (sprava.mereni@eon.cz).

12 Měření vlastní spotřeby v objektech ECD

Měření se umísťuje většinou v rozvodně E.ON. Pro nová odběrná místa s vlastní spotřebou je nutné dodržet platné požadavky na měření.

V případě rekonstrukce rozvodny, kdy tato rekonstrukce bude mít vliv na stávající měření vlastní spotřeby a nelze dodržet tyto požadavky, může být výjimečně měření provedeno stejným způsobem, kterým bylo provedeno před rekonstrukcí. V těchto případech bude respektována např. přechodová svorkovnice u spojovacího vedení, umístění měření ve stávajícím umístění. Podmínkou je, že bude zachována správná funkčnost měření.

13 Funkční schémata základních zapojení měřicích souprav

- **U převodových polopřímých průběhových měření nn** se používají třísystémové elektroměry s čtyřvodičovým zapojením. (příloha 1)
- **U nepřímých průběhových měření vn** se používají dvousystémové elektroměry s třívodičovým zapojením. (příloha 2)
- **U nepřímých průběhových měření vvn** se používají třísystémové elektroměry s čtyřvodičovým zapojením. (příloha 3)

- **Pro měření trakcí ČD na hladině vvn** se používají třísystémové elektroměry s čtyřvodičovým zapojením. (příloha 4)
- **U přímých průběhových měření nn** se používají třísystémové elektroměry s čtyřvodičovým zapojením. (příloha 5)
- **Zapojení převodníku pro blokování spotřebičů** – k blokování spotřebičů se používá převodník (optooddělovací relé). (příloha 6)

14 Poskytnutí telekomunikačního připojení

Zákazníci/ výrobci elektřiny s měřením typu A musí zřídit účastnickou telefonní linku pro realizaci dálkového odečtu.

Telefonní linku lze realizovat jako přímou nebo přes provolbovou ústřednu zakončená telefonní zásuvkou typu RJ11 nebo staršího typu s redukcí, umístěná nejdále 1 metr od měřicí soupravy. Je nepřijatelné realizovat linku přes spojovatelku. Lze také instalovat automatický přepínač hovorů, rozlišující hovor na telefon, fax, modem.

Pro napájení externího modemu, parametrizace elektroměru a lokálního odečtu zřizuje zákazník (výrobce) zásuvku 230 V AC umístěnou ve skříni měření. V případě, že měřicí souprava není umístěna ve skříni, zásuvka musí být umístěna nejdále 1m od měřícího zařízení.

Pokud v odůvodněných případech zákazník (výrobce) neposkytne telefonní linku, bude dálkový odečet realizován přenosem GSM.

15 Související dokumentace

Všechny uvedené normy jsou uvažovány v platném znění (poslední platné edici).

- **ČSN 33 1500** Revize elektrických zařízení
- **ČSN 33 2000-1** Elektrické instalace nízkého napětí - Část 1: Základní hlediska, stanovení základních charakteristik, definice
- **ČSN 33 2000-4-41** Elektrické instalace nízkého napětí - Část 4 - 41: Ochranná opatření pro zajištění bezpečnosti – Ochrana před úrazem elektrickým proudem
- **ČSN 33 2000-5-54** Elektrické instalace nízkého napětí - Část 5 - 54: Výběr a stavba elektrických zařízení – Uzemnění a ochranné vodiče
- **ČSN 33 2000-6** Elektrické instalace nízkého napětí - Část 6: Revize
- **ČSN 33 2000-7-704** Elektrické instalace nízkého napětí - Část 7 - 704: Zařízení jednoúčelová a ve zvláštních objektech - Elektrická zařízení na staveništích a demolicích
- **ČSN 33 2000-4-43** Elektrické instalace nízkého napětí - Část 4-43: Bezpečnost - Ochrana před nadproudy
- **ČSN 33 2130** Elektrické instalace nízkého napětí - Vnitřní elektrické rozvody
- **ČSN 33 3320** Elektrotechnické předpisy. Elektrické přípojky
- **ČSN 34 1090** Elektrické instalace nízkého napětí - Předpisy pro prozatímní elektrická zařízení
- **ČSN EN 61 936-1** Elektrické instalace nad AC 1 kV – Část 1: Všeobecná pravidla
- **ČSN EN 50 522** Uzemňování elektrických instalací AC nad 1 kV
- **ČSN 35 7020** Elektroměrové a přístrojové desky
- **ČSN 35 9754** Závěry a klíče pro zajišťování hlavních domovních skříní, rozpojovacích jističích skříní a rozvodných zařízení nn, umístěných v prostředí venkovním
- **ČSN EN 61 869-1** Přístrojové transformátory – Část 1: Všeobecné požadavky
- **ČSN EN 61 869-2** Přístrojové transformátory – Část 2: Dodatečné požadavky na transformátory proudu
- **ČSN EN 61 869-3** Přístrojové transformátory – Část 3: Dodatečné požadavky pro induktivní transformátory napětí
- **ČSN EN 60 059** Normalizované hodnoty proudů IEC
- **ČSN EN 61 439** Rozváděče nn (části 1-5)
- **ČSN EN 62 271-1** Vysokonapěťová spínací a řídicí zařízení – Část 1: Společná ustanovení
- **ČSN EN 62 271-200** Vysokonapěťová spínací a řídicí zařízení – Část 200: Kovově kryté rozváděče na střídavý proud pro jmenovitá napětí nad 1 kV do 52 kV včetně
- **ČSN EN 60 529** Stupně ochrany krytem (krytí - IP kód)
- **ČSN EN 60 947-2** Spínací a řídicí přístroje nízkého napětí - Část 2: Jističe

- **ČSN EN 62 019** Elektrická příslušenství - Jističe a podobná zařízení pro domovní použití - Jednotky s pomocnými kontakty
- **ČSN IEC 757** Elektrotechnické předpisy. Kód pro označování barev
- **ČSN 33 0166** Označování žil kabelů a ohebných šňůr
- **ČSN EN 60445** Základní a bezpečnostní zásady pro rozhraní člověk-stroj, značení a identifikaci – Identifikace svorek předmětů, konců vodičů a vodičů
- **ČSN IEC 304** Normalizované barvy izolace nízkofrekvenčních kabelů a vodičů
- **ČSN EN 60 898** Elektrická příslušenství - Jističe pro nadproudové jištění domovních a podobných instalací (části 1-2)
- **ČSN 33 0165** Značení vodičů barvami a nebo číslicemi – Prováděcí ustanovení
- **ČSN EN 50110-1** Obsluha a práce na elektrických zařízeních – Část 1: Obecné požadavky
- **PNE 33 0000-5** Umístění zařízení ochrany před přepětím třídy požadavků B v elektrických instalacích odběrných zařízení
- **PNE 33 0000-1** Ochrana před úrazem el. proudem v distribuční soustavě dodavatele elektřiny
- **PNE 35 7030** Rozváděče nízkého napětí – elektroměrové rozváděče
- **PNE 35 7031** Rozváděče nízkého napětí – Elektroměrové rozváděče pro nepřímé měření elektřiny (ERNM) a související měřicí zařízení v odběrných a předávacích místech napojených z distribučních sítí vn a vvn
- Návazné technické normy

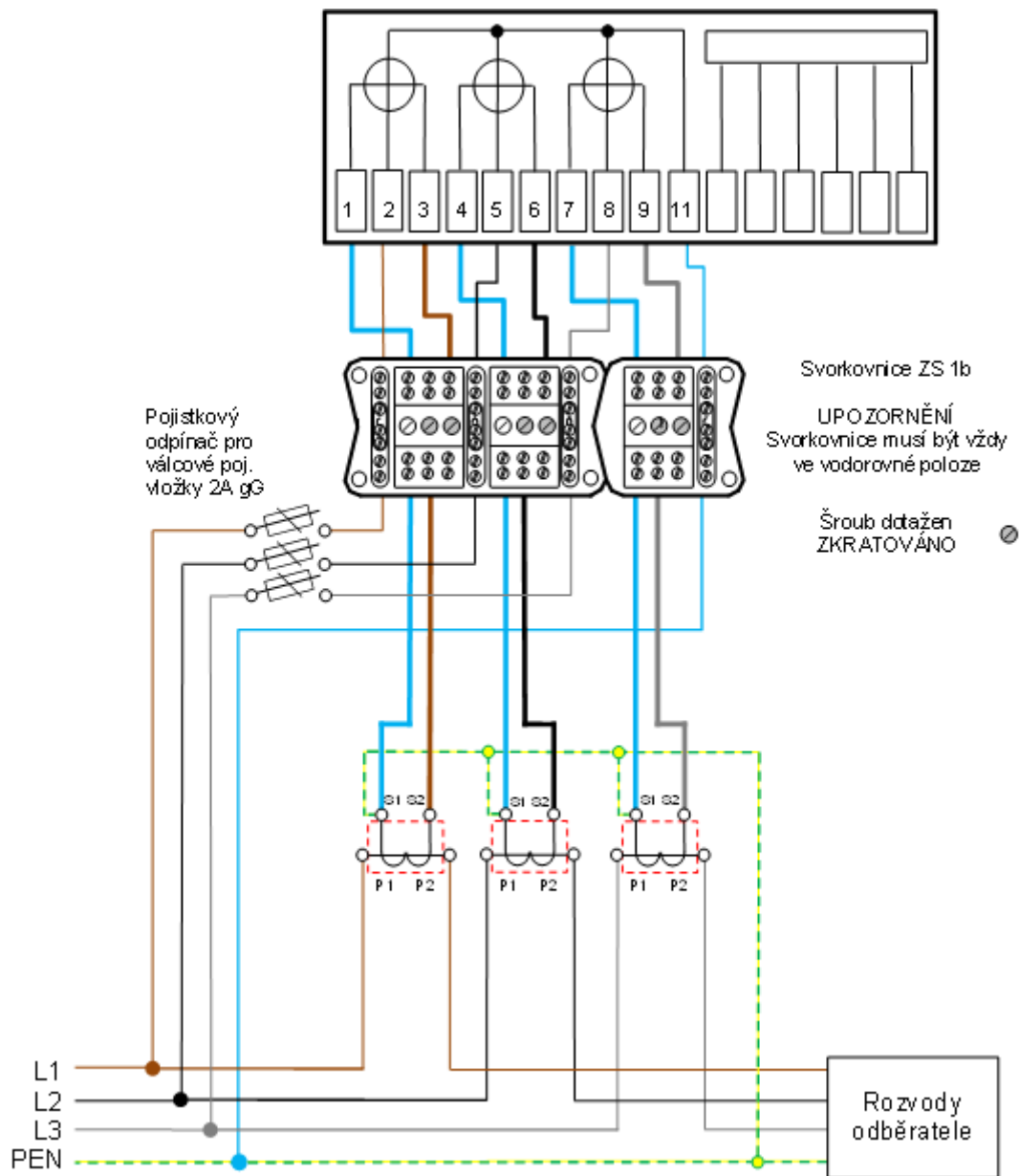
16 Závěrečná a přechodná ustanovení

Tento dokument nahrazuje ECZR-PP-SDS-405 a ECZR-PP-SDS-416

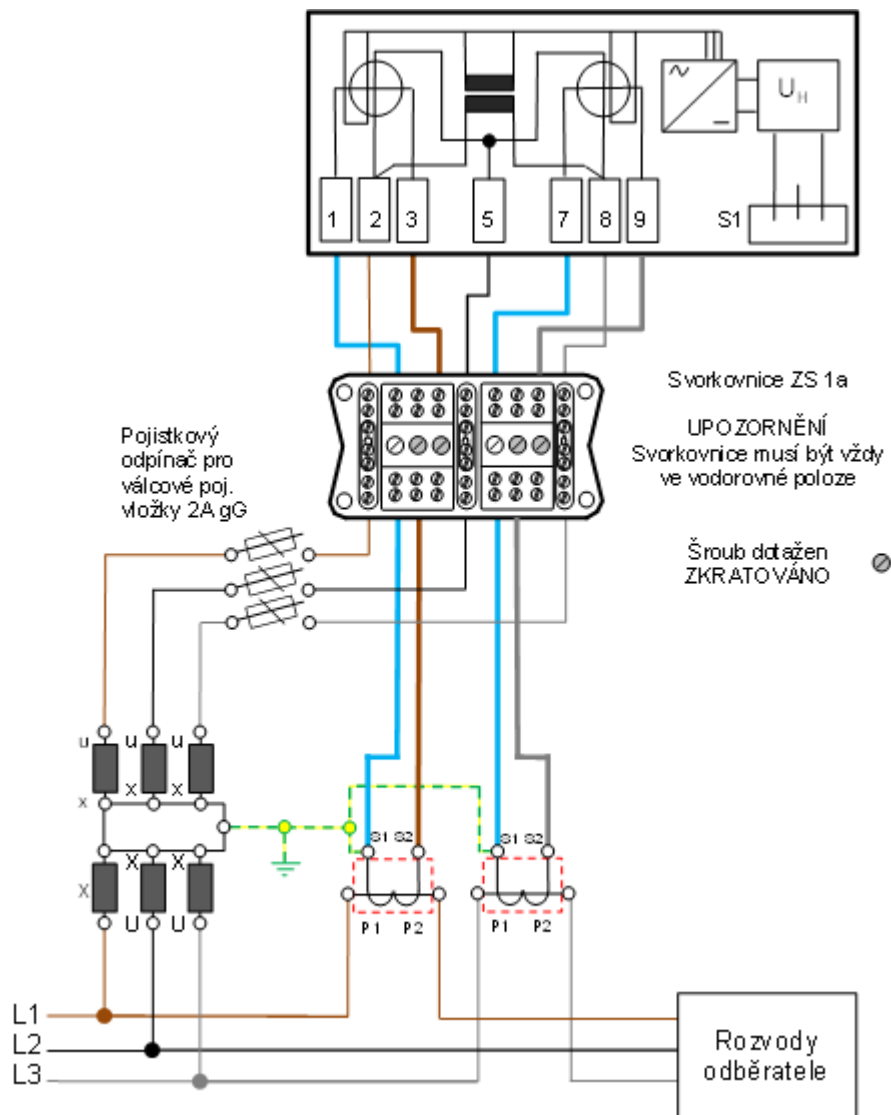
P Přílohy

P.1	Zapojení polopřímého průběhového měření nn.....	10
P.2	Zapojení nepřímého průběhového měření vn (dvousystémové, třívodičové zapojení)	11
P.3	Zapojení nepřímého průběhového měření vvn	12
P.4	Zapojení měření trakcí ČD - vvn	13
P.5	Přímé průběhové měření nn	14
P.6	Příklady zapojení optoodělovače pro blokování spotřebičů a sledování dat z elektroměru	15
P.7	Tabulka převodu MTP dle požadovaného výkonu a napětíové hladiny	17

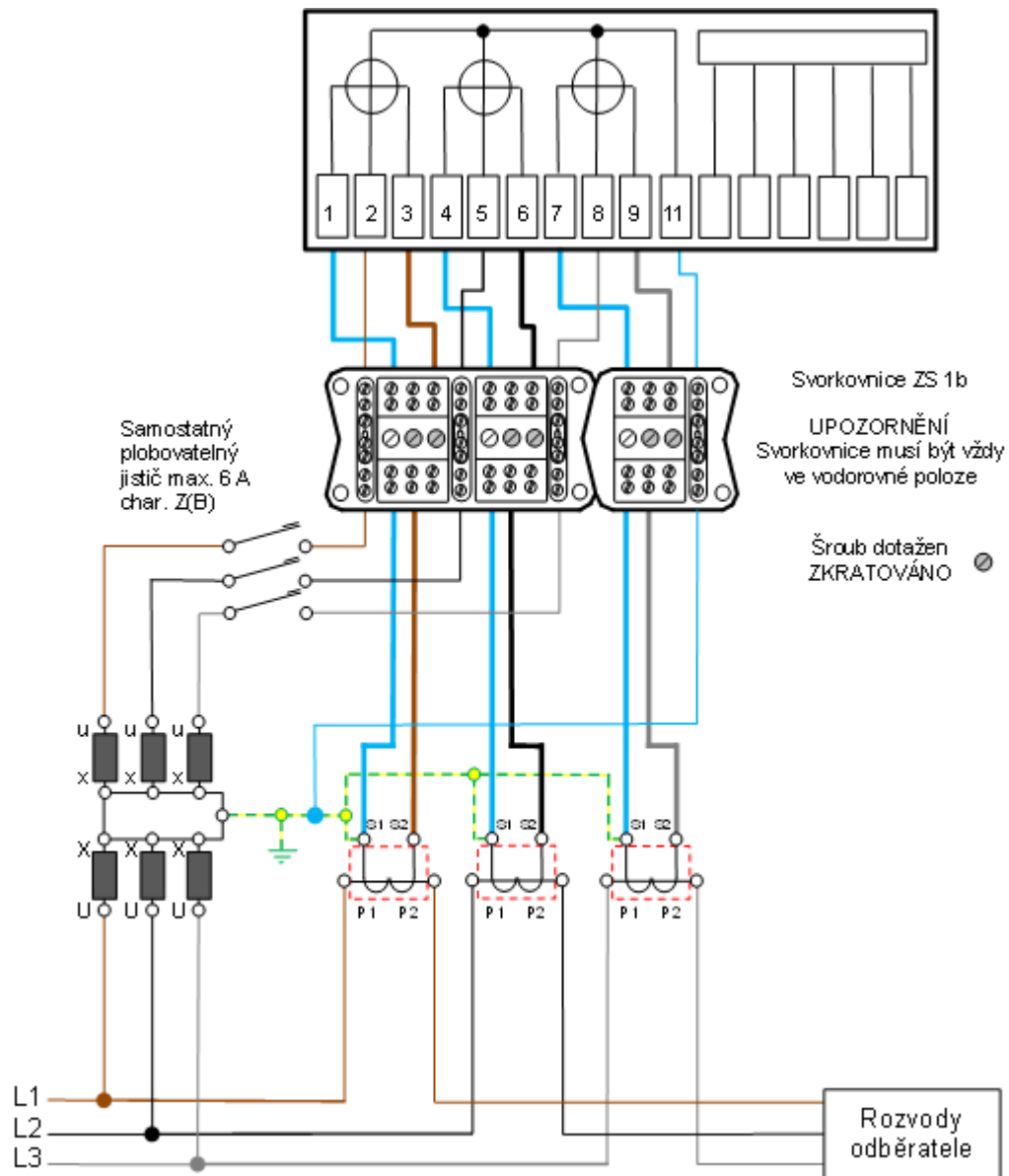
P.1 Zapojení polopřímého průběhového měření nn



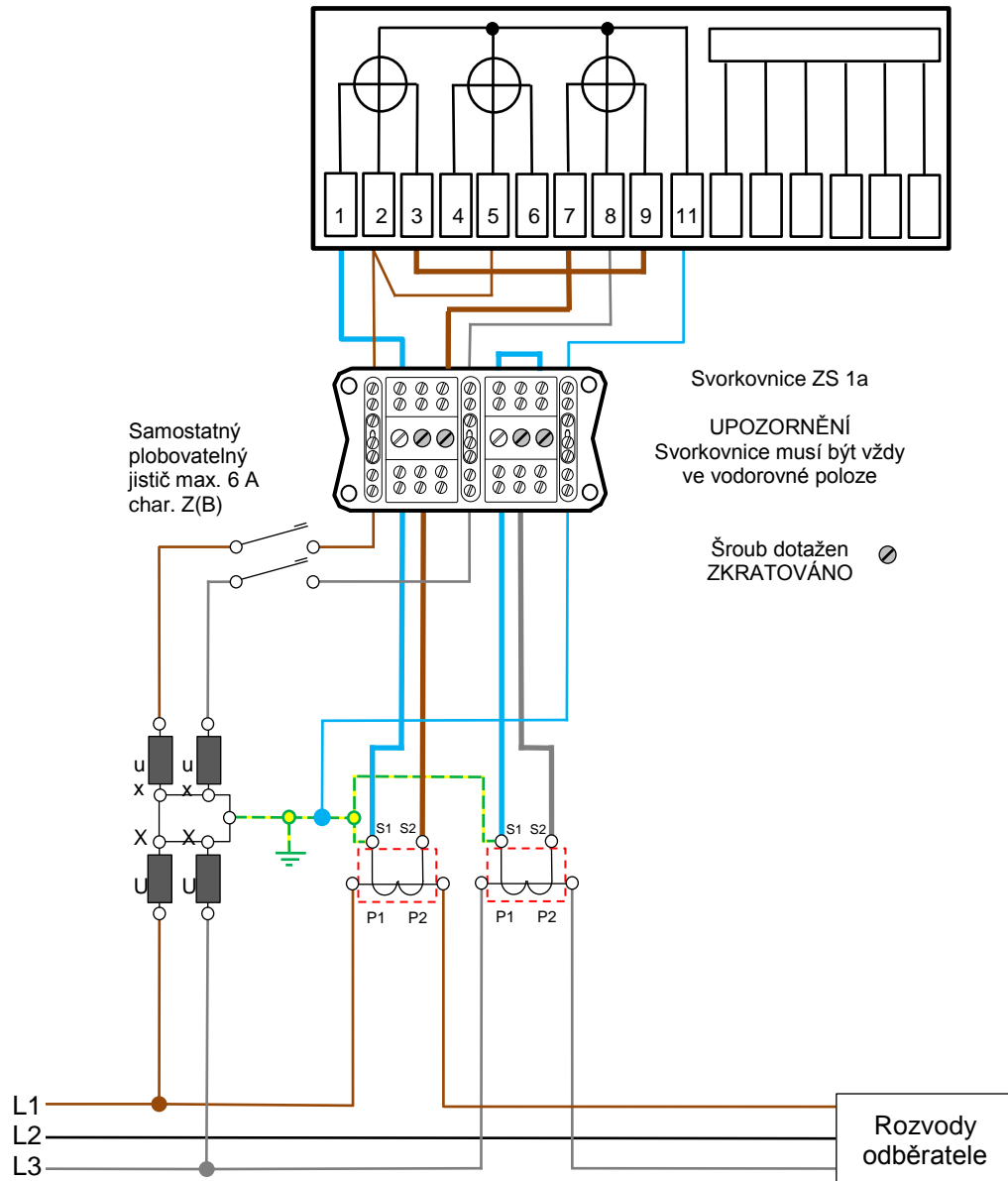
P.2 Zapojení nepřímého průběhového měření vn (dvousystémové, třívodičové zapojení)



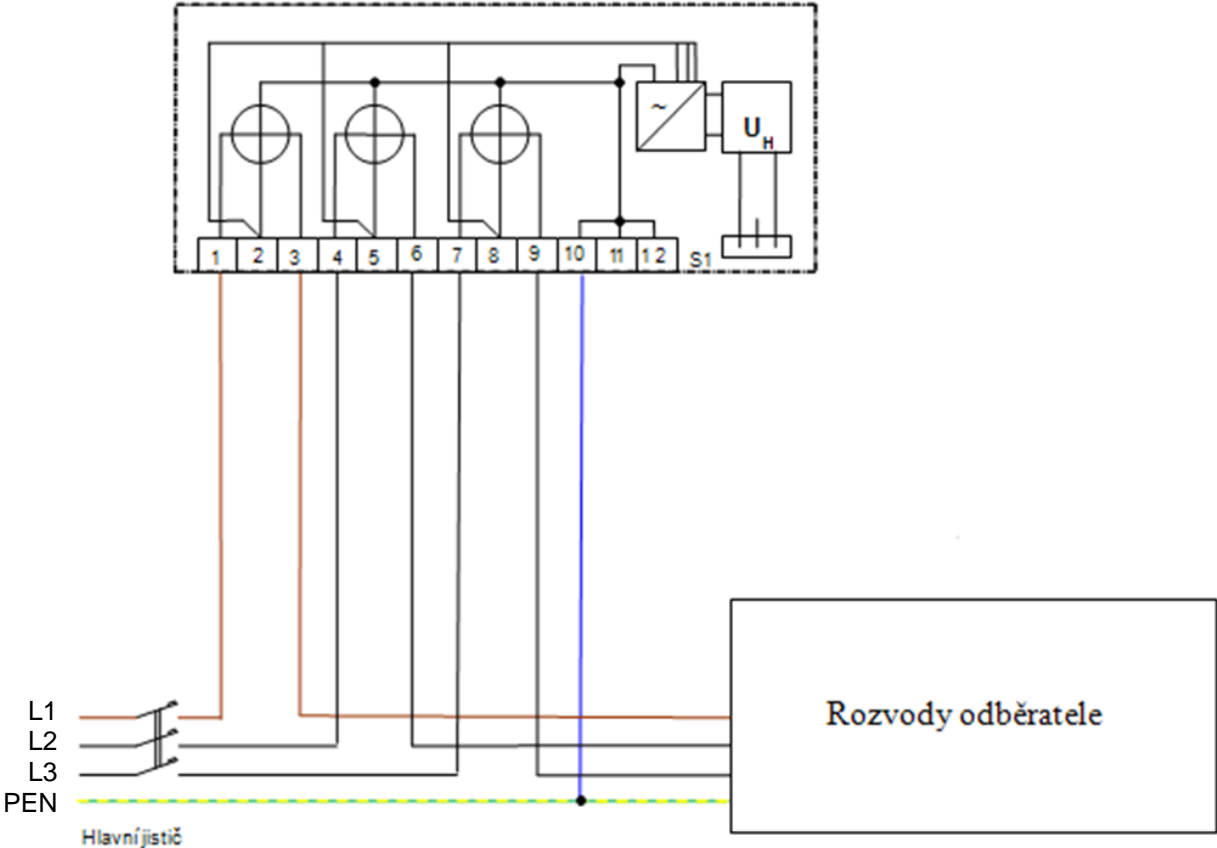
P.3 Zapojení nepřímého průběhového měření vvn



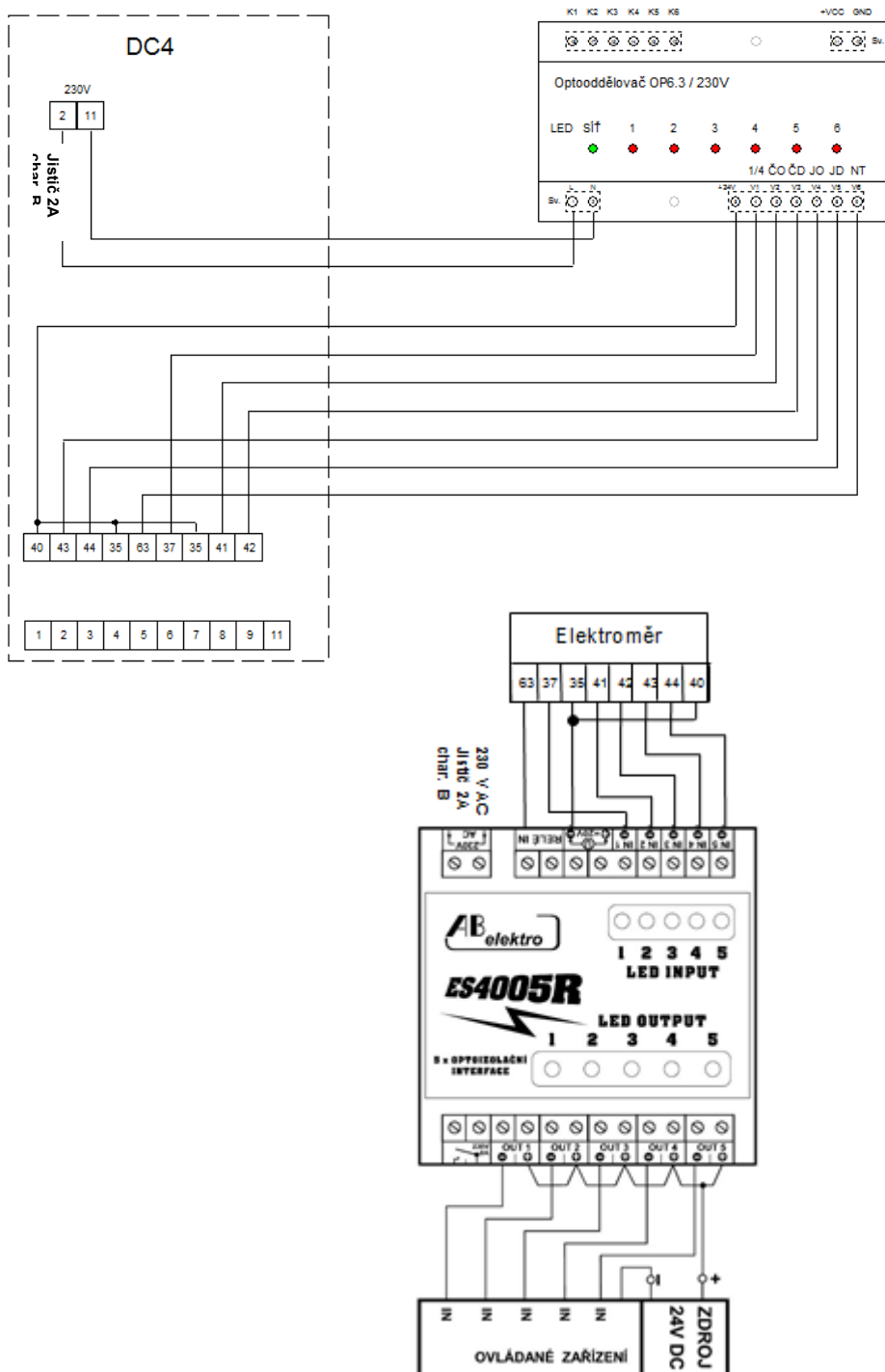
P.4 Zapojení měření trakcí ČD - vvn



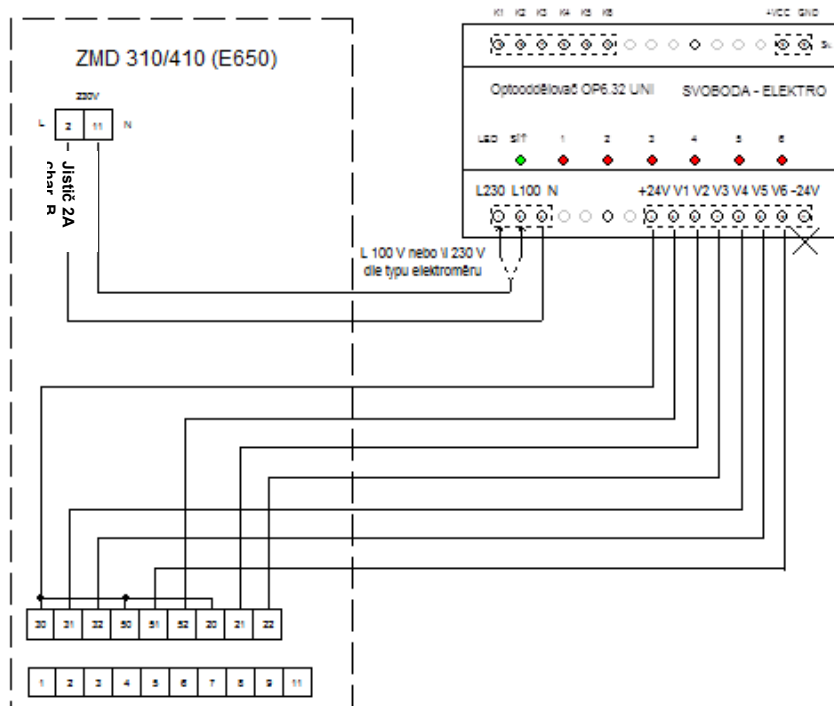
P.5 Přímé průběhové měření nn



P.6 Příklady zapojení optooddělovače pro blokování spotřebičů a sledování dat z elektroměru



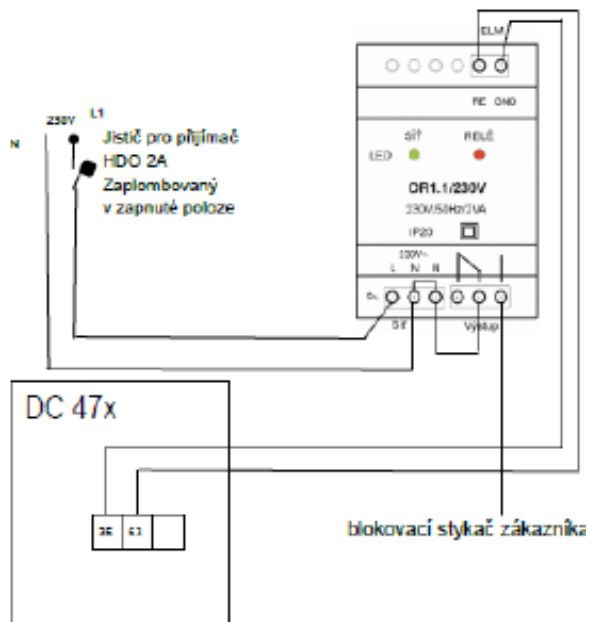
Pozn.: Zapojení se může lišit podle typu použitého optooddělovače a elektroměru.



	DC4	Landis	Optooddělovač / svorka	Zkratka	Poznámka
1. čtvrt hodinový impuls	37	52	V1 / 4	1/4	
2. činný odběr	41	21	V2 / 5	ČO	
3. činná dodávka	42	22	V3 / 6	ČD	
4. jalový odběr	43	31	V4 / 7	JO	
5. jalová dodávka	44	32	V5 / 8	JD	
6. nízký tarif	63	51	V6 / 9	NT	

Připojení napájení u elektroměrů Landis: L100V na svorku 1 OP, L230V na svorku 2 OP. Zvolí se dle napájení elektroměru. Vstupní svorky optooddělovače musí jít zaplombovat.

U velkoobjemových odběratelů se občas sjednává i dvoutarifní sazba: Používá se 1 kanálové optické relé OR1.1, které je v majetku ECD, a které zajišťuje funkci blokáce přímotopného nebo akumulativního topení v době VT. Relé OR1.1 bude jištěno 1fázovým jističem 2A, char. B



P.7 Tabulka převodu MTP dle požadovaného výkonu a napěťové hladiny.

převod	400 V		6 kV		22 kV	
	od (kW)	do (kW)	od (kW)	do (kW)	od (kW)	do (kW)
10/5	Do 50 kW je přímé měření		25	110	90	400
15/5			40	160	140	600
20/5			50	220	180	800
25/5			60	270	220	1 000
30/5			70	300	270	1 200
40/5			100	440	360	1 600
50/5			120	550	450	2 000
60/5			150	650	550	2 400
75/5			190	820	680	3 000
80/5	13	60	200	870	720	3 200
100/5	16	80	250	1 000	900	4 000
150/5	25	110	370	1 600	1 400	6 000
200/5	35	150	500	2 200	1 800	7 900
250/5	40	180	600	2 700	2 300	9 900
300/5	50	220	740	3 200	2 700	11 900
400/5	70	300	1 000	4 300	3 600	15 900
500/5	80	370	1 200	5 400	4 500	19 900
600/5	100	440	1 500	6 500	5 400	23 900
750/5	120	550	1 800	8 100	6 800	29 800
1000/5	160	750	2 400	10 800	9 000	39 700

110 kV							
Předpokl.odběr/dodávka		IPTP /A/	Návrh řady MTP	Rozsah měření v dané tř.př. 10 až 120% INPTP			
P /MW/	IND/O /A/	80% IND/O	Primár - INPTP	/A/		/MW/	
20	105	84	100	10,0	120,0	1,9	22,9
25	131	105	150	15,0	180,0	2,9	34,3
30	158	126	150	15,0	180,0	2,9	34,3
35	184	147	150	15,0	180,0	2,9	34,3
40	210	168	200	20,0	240,0	3,8	45,7
45	236	189	200	20,0	240,0	3,8	45,7
50	263	210	200	20,0	240,0	3,8	45,7
55	289	231	300	30,0	360,0	5,7	68,6
60	315	252	300	30,0	360,0	5,7	68,6
65	341	273	300	30,0	360,0	5,7	68,6
70	368	294	300	30,0	360,0	5,7	68,6
75	394	315	400	40,0	480,0	7,6	91,4
80	420	336	400	40,0	480,0	7,6	91,4